

# FERRAMENTAS SOLDADAS

- DURABILIDADE
- EFICIÊNCIA
- PRECISÃO

# ÍNDICE

<b>FERMEC.....</b>	<b>4</b>
<b>FERRAMENTAS SOLDADAS.....</b>	<b>4</b>
<b>APLICAÇÕES DE FERRAMENTAS SOLDADAS.....</b>	<b>5</b>
<b>CLASSES DE METAL DURO.....</b>	<b>6</b>
<b>ESCOLHA DA PASTILHA.....</b>	<b>7</b>
<b>PREPARÇÃO DOS CABOS.....</b>	<b>8</b>
<b>SOLDA DA PASTILHA.....</b>	<b>9</b>
<b>AFIAÇÃO DE FERRAMENTA.....</b>	<b>12</b>
<b>TEORIA DA SOLDA OXIACETILÊNICA.....</b>	<b>14</b>
<b>FERRAMENTA SOLDADA - ISO 1.....</b>	<b>16</b>
<b>FERRAMENTA SOLDADA - ISO 2.....</b>	<b>17</b>
<b>FERRAMENTA SOLDADA - ISO 3.....</b>	<b>18</b>
<b>FERRAMENTA SOLDADA - ISO 4.....</b>	<b>19</b>
<b>FERRAMENTA SOLDADA - ISO 5.....</b>	<b>20</b>
<b>FERRAMENTA SOLDADA - ISO 6.....</b>	<b>21</b>
<b>FERRAMENTA SOLDADA - ISO 7.....</b>	<b>22</b>
<b>FERRAMENTA SOLDADA - ISO 8.....</b>	<b>23</b>
<b>FERRAMENTA SOLDADA - ISO 9.....</b>	<b>24</b>
<b>FERRAMENTA SOLDADA - SMS 112.....</b>	<b>25</b>
<b>FERRAMENTA SOLDADA - SMS 113.....</b>	<b>26</b>

<b>FERRAMENTA SOLDADA - SMS 115.....</b>	<b>27</b>
<b>FERRAMENTA SOLDADA - SMS 116.....</b>	<b>28</b>
<b>FERRAMENTA SOLDADA - SMS 122.....</b>	<b>29</b>
<b>FERRAMENTA SOLDADA - SMS 123.....</b>	<b>30</b>
<b>FERRAMENTA SOLDADA - SMS 140.....</b>	<b>31</b>
<b>FERRAMENTA SOLDADA - SMS 141.....</b>	<b>32</b>
<b>FERRAMENTA SOLDADA - SMS 164.....</b>	<b>33</b>
<b>FERRAMENTA SOLDADA - F.A.I.....</b>	<b>34</b>
<b>FERRAMENTA SOLDADA - F.R.E.....</b>	<b>35</b>
<b>FERRAMENTA SOLDADA - F.R.I.....</b>	<b>36</b>
<b>FERRAMENTA SOLDADA - F.C.C.....</b>	<b>37</b>
<b>FERRAMENTA SOLDADA - F.P.L.....</b>	<b>38</b>
<b>FERRAMENTA SOLDADA - F.P.D.....</b>	<b>39</b>
<b>FERRAMENTA SOLDADA - F.C.R.....</b>	<b>40</b>
<b>FERRAMENTA SOLDADA - F.P.A.....</b>	<b>41</b>

## FERMEC®

A Fermec® desenvolve soluções de usinagem com a mais alta tecnologia, atendendo aos altos padrões de segurança e qualidade e garantindo maior retorno.

Com uma equipe de profissionais e maquinário moderno, oferece soluções inovadoras para os projetos com as mais diversas aplicações.

A Fermec® atende a diversos setores da indústria, entre eles: Automotivo, Aeroespacial, Hidráulico, Ferramentaria, Máquinas em Geral, Implementos Agrícolas, etc., buscando otimizar processos por meio de produtos inovadores e de alta performance.

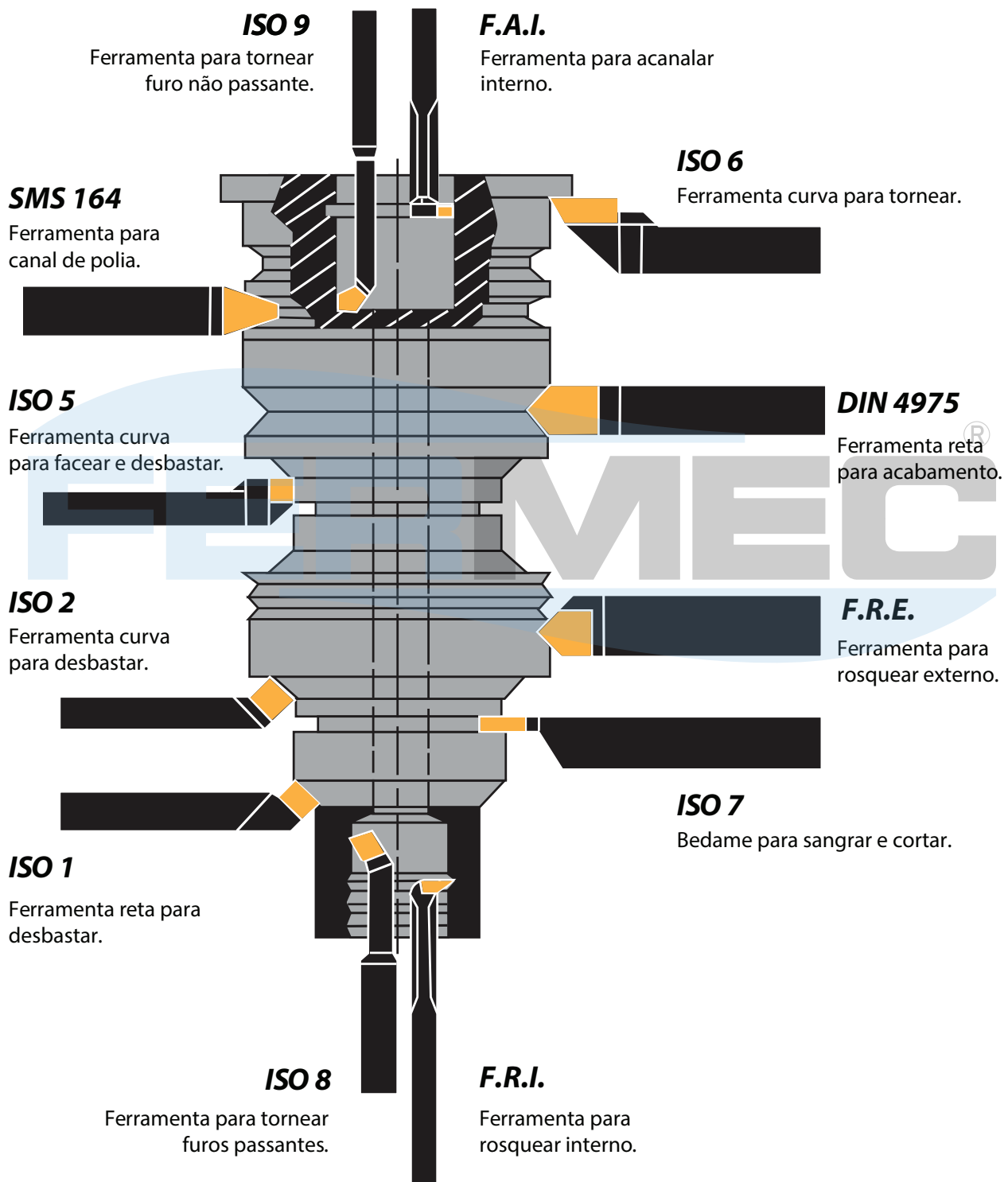
## FERRAMENTAS SOLDADAS

As ferramentas soldadas Fermec® são essenciais para usinar diversas peças, torneando materiais como ferro fundido, alumínio, latão, aço liso, aço inoxidável, etc.

O que a diferencia dos suportes intercambiáveis é o custo de aquisição e a simplicidade de manuseio (o que facilita o seu manuseio). Cumpre as normas DIN/ISO e SMS.

A matéria-prima com a qual a ferramenta é feita precisa ser resistente o suficiente para suportar os processos de torneamento; essa exigência reduz o desgaste e diminui o risco de danos à peça a ser usinada. Desta forma, as trocas prematuras são eliminadas e as propriedades mecânicas permanecem consistentes.

## APLICAÇÕES DE FERRAMENTAS SOLDADAS



## CLASSES DE METAL DURO

ISO			MATERIAIS	PROCESSOS DE USINAGEM
P-10	↑ CRESCENTE AVANÇO E TENACIDADE		Aço e aço fundido.	Usinagem leve em desbaste ou acabamento. Indicada para torneiar, copiar e mandrilar com alta velocidade pequenos e médios avanços.
P-20			Aço e aço fundido. Aço inoxidável (não fundido).	Indicada para torneiar, copiar, cortar rosca, canais e mandrilar com velocidade e avanços médios. Com alta resistência à formação de crateras e ao desgaste frontal.
P-30			Aço, aço fundido e aços-liga.	Indicada para torneiar, copiar e mandrilar com velocidade e avanços médios.
P-40			Aço e aço fundido.	Indicada para torneiar e aplainar, com velocidades baixas e grandes avanços. Modo indicado para tornos automáticos. Classe para trabalho em condições desfavoráveis.
K01	↓ CRESCENTE VELOCIDADE E RESISTÊNCIA AO DESGASTE		Ferro fundido cinzento, coquilhado, de alta dureza, nodular, ligado, maleável com cavaco curto. Aço ferramentas de extrema dureza.	Indicada para acabamento fino de precisão, com alta velocidade de corte em operações de torneiar e mandrilar.
K10			Aço fundido, aço ao manganês, e aços-liga tratados, Ferro fundido ligado, maleável e modular.	Indicada para torneiar, copiar, rebaixar e mandrilar. Em aços, usar velocidades e avanços médios. Em ferro fundido, usar velocidade de corte altas ou médias e avanços pequenos e médios.
K20			Ferro cinzento, cobre, latão, alumínio e materiais abrasivos não metálico.	Indicada para torneiar, copiar, rebaixar mandrilar, alargar e rosquear. Usar velocidades altas e médias com avanços moderados em operações de desbaste leve.
M10			Ferro fundido cinzento, cobre, latão, alumínio e materiais abrasivos não metálicos.	Indicada para torneiar, aplainar, fresar e furar. Para trabalhos que exigem metal duro de boa tenacidade. Velocidade de cortes média, baixa e avanço médio e pesado em operações de desbaste.
M20				

## ESCOLHA DA PASTILHA

As ferramentas podem ser feitas conforme normas ISO, DIN, SMS, ASA e outras. Existe a tendência para usar cada vez mais ferramentas de norma ISO. Confira abaixo uma relação das principais ferramentas nessa norma:

	ISO DIN N°	DIN N°	MEDIDAS	PASTILHA ISO
	1	4971	16x16x110	C12
			20x20x125	C16
			25x25x240	C20
			32x32x170	C25
	2	4972	16x16x110	C12
			20x20x125	C16
			25x25x140	C25
			32x32x170	C12
	6	4980	16x16x110	C16
			20x20x125	C20
			25x25x170	C25
	5	4977	16x16x110	C12
			20x20x125	C16
			25x25x140	C20
			32x32x170	C25
	4	4976	16x16x110	C10
			20x22x125	C12
			25x16x140	C16
			32x20x170	C20
	8	4973	Ø 8x125	A5
			Ø 10x125	A6
			Ø 12x180	A8
			Ø 16x210	A10
			Ø 20x250	A12
	9	4974	Ø 8x125	A5
			Ø 10x125	A6
			Ø 12x180	A8
			Ø 16x210	A10
			Ø 20x250	A12
	7	4981	16x10x110	D4
			20x12x125	D5
			25x16x140	D6
			32x20 x 170	D8

## PREPARAÇÃO DOS CABOS

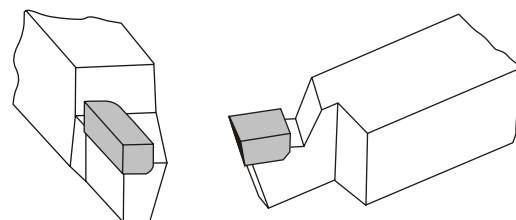
O cabo deve ser confeccionado com barras laminadas a quente ou a frio (encruadas) de aço de 0,60% de carbono em média, ou seja, aços da série SAE 1060 ou 1070. Na falta destes, pode-se usar aço SAE 1045, excepcionalmente.

Não deve ser usado aço SAE 1010 ou 1020.

Se o preparador dos cabos tiver vários tipos de aço à disposição e não tiver meios de saber qual é 1020 ou 1070, poderá usar qualquer um dos métodos práticos descritos abaixo:

MÉTODO DA TALHADEIRA		
Aço SAE 1020 baixo teor de carbono	Aço SAE 1045 médio teor de carbono	Aço SAE 1070 alto teor de carbono
MÉTODO DA FAÍSCA		
SAE 1020	SAE 1045	SAE 1070

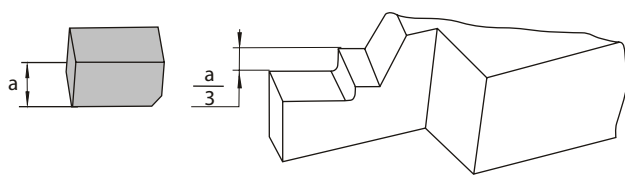
Após a escolha do material adequado, este deve ser cortado no comprimento exato, as faces devem ser plainadas ou fresadas e o encaixe da pastilha executado.



O fundo do encaixe não precisa ser muito liso, mas deve ser perfeitamente plano.

O tipo de encaixe de pastilhas que dá menos problemas é o das ferramentas da série ISO.

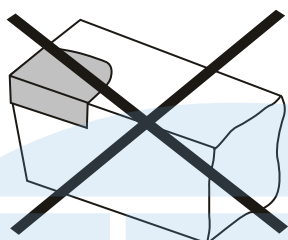
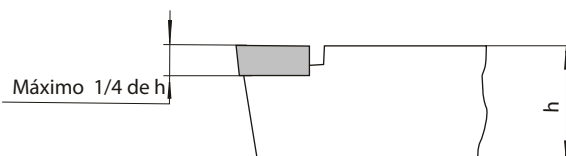




Ao confeccionar cabos para este tipo de ferramentas, a altura das paredes laterais do encaixe não deve exceder a um terço da espessura da pastilha.

É necessário também, que a altura da pastilha seja, no máximo, 1/4 da altura do cabo.

Para alturas maiores serão criadas tensões internas no cabo, que poderão se refletir na pastilha e provocar trincas.



Devem ser evitados os tipos de encaixe que deixam a pastilha embutida, o que pode causar trincas após a solda, devido à diferença de coeficientes de dilatação do aço e do Metal Duro.

## SOLDA DA PASTILHA

Existem vários tipos de equipamentos de solda. O mais usado é o maçarico oxiacetilênico; portanto, falaremos apenas de solda com esse equipamento.

### EXEMPLOS DE TIPOS DE CHAMA

Para soldar pastilhas de Metal Duro, devemos usar chama neutra ou levemente carburante. O bico de maçarico recomendado é o de nº 6, podendo ser usado o nº 5 ou o nº 7. O bico correto é escolhido em função do tamanho da ferramenta.



Chama Carburante  
Acetileno > Oxigênio



Chama Neutra  
Acetileno = Oxigênio



Chama Oxidante  
Acetileno < Oxigênio

Aproveitamos para lembrar que a mangueira de acetileno (a qual, por norma, deve ter a cor vermelha como identificação) nunca deve ser emendada com tubulação de cobre. O óxido de cobre pode combinar-se com a acetona contida no acetileno, formando acetato de cobre, um explosivo poderoso.

## MATERIAIS DE SOLDA

Os materiais de solda são encontrados em forma de lâminas ou varetas. Sempre que possível, deve-se dar preferência às lâminas, que garantem uma solda mais homogênea.

As lâminas podem ser de liga de prata ou plaquetas de cobre eletrolítico. O uso destas últimas deve ser evitado, devido à sua temperatura de fusão elevada (cerca de 1.080°C).

A lâmina deve ser cortada ligeiramente maior que a pastilha e deve ser usada somente embaixo da mesma. Não é necessário colocar lâminas lateralmente à pastilha.

## FLUXOS

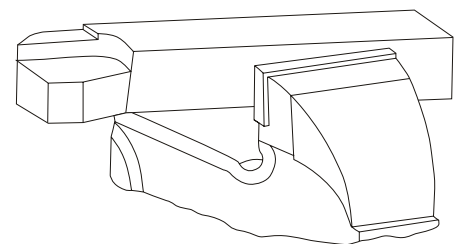
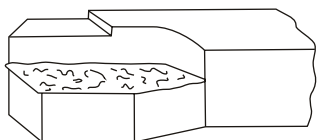
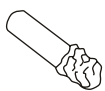
Têm por objetivo proteger as áreas a serem soldadas, contra a oxidação, desoxidar o metal de base, impedir a penetração de oxigênio do ar, facilitando a soldagem.

É importante adquirir lâminas e fluxo de fabricantes conceituados e, mais importante ainda, adquirir o fluxo do mesmo fabricante da lâmina porque cada fabricante de lâmina desenvolve um tipo de fluxo adequado para cada tipo de lâmina.

Se o fluxo “FERVILHAR” durante a solda, não é adequado ou não é de boa qualidade.

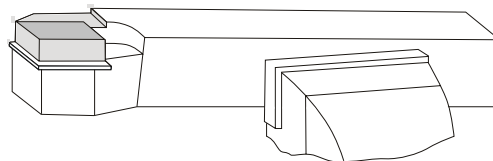
## SEQUÊNCIA DE OPERAÇÕES DE SOLDA

A pastilha deve ser esmerilhada nas partes em que será soldada e ter os cantos quebrados. Não deve ser usada água para esfriar a pastilha nesta operação.



O cabo deve ser fixado numa morsa em plano inclinado para trás. Limpar cuidadosamente o encaixe do cabo, a pastilha e a lâmina com tetracloreto de carbono. Após esta limpeza, deve-se evitar contato manual nos pontos a serem soldados. Impregnar com abundância o encaixe com fluxo.

Colocar a lâmina de solda, mais fluxo e a pastilha no encaixe.



Ligar o maçarico, procedendo da seguinte maneira:

Primeiro devemos regular a pressão do manômetro de modo que fiquem iguais tanto a do oxigênio como a do acetileno (a mangueira do acetileno é vermelha).

Após abrirmos o maçarico do acetileno e regularmos a chama: em seguida abrimos a válvula de oxigênio de modo que a chama fique carburante.

Para encontrar a pressão adequada, multiplicamos o nº do bico 7 e obtaremos a pressão necessária em  $g/cm^2$

Exemplo: bico nº 5  $5 \times 7 = 350g/cm^2 = 0,35 kg/cm^2$

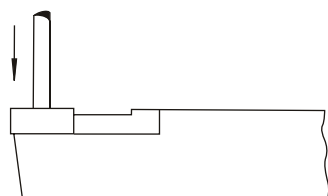
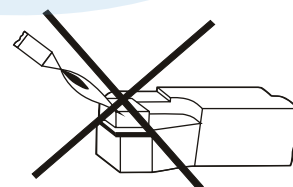
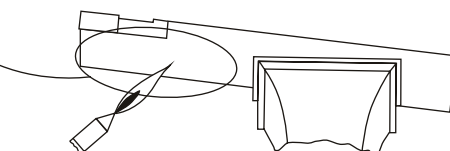
Devemos regular o manômetro para  $350 g/cm^2$  de oxigênio e  $350 g/cm^2$  de acetileno.

A chama do maçarico deve ser dirigida de baixo para cima de trás para diante, aquecendo-se lentamente o cabo e a pastilha até atingir o calor necessário, correspondente à tonalidade vermelho cereja.

### ATENÇÃO

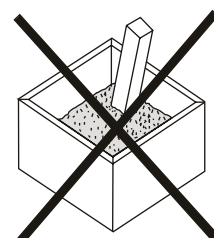
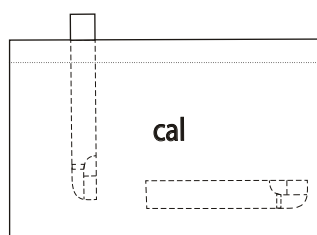
A chama nunca deve ser dirigida diretamente sobre a pastilha.

Área a ser aquecida



Com auxílio de uma vareta, comprimir a pastilha para expelir o ar ou o material em excesso.

Logo após a solidificação da solda, a ferramenta deve ser esfriada lentamente, num recipiente contendo cal. É importante que a ferramenta fique submersa o mais possível na cal. A ferramenta deve permanecer na cal durante quatro horas no mínimo.



O sistema utilizado por alguns soldadores, de soldar várias ferramentas e, após levá-las até o recipiente que às vezes está a 20 metros de distância é errado.

O recipiente com cal deve estar perto do local de solda e, ao soldar várias ferramentas, cada uma delas deve ser colocada na cal imediatamente após a solidificação da solda.

O local da solda também é importante.

Deve-se evitar locais com corrente de ar.

O ideal é escolher um cantinho sem janelas e fazer um “quarto” de solda, conhecido na gíria de oficina como “gaioloa”.

No local de solda, não deve ser permitido o uso de ventiladores.

Após o resfriamento, podemos eliminar o excesso de fluxo com uma escova de metal e água quente.

O excesso de solda deve ser tirado num esmeril, tomando cuidado para evitar aquecimento excessivo. Não usar água nesta operação.

## **AFIAÇÃO DE FERRAMENTA**

Os materiais de solda são encontrados em forma de lâminas ou varetas. Sempre que possível, deve-se dar preferência às lâminas, que garantem uma solda mais homogênea.

As lâminas podem ser de liga de prata ou plaquetas de cobre eletrolítico. O uso destas últimas deve ser evitado, devido à sua temperatura de fusão elevada (cerca de 1.080°C).

A lâmina deve ser cortada ligeiramente maior que a pastilha e deve ser usada somente embaixo da mesma. Não é necessário colocar lâminas lateralmente à pastilha.

A primeira operação consiste em desbastar o aço do cabo abaixo da pastilha, se for necessário. Se o cabo foi preparado corretamente, já deve estar com um ângulo de incidência secundário de 2° além do ângulo de incidência da pastilha.

Na operação de desbaste do cabo pode-se usar rebolo de óxido de alumínio, grana 25 a 40, dureza J a L, a seco.

A seguir podemos afiar a pastilha. No Metal Duro não deve ser usado rebolo de óxido de alumínio. Este rebolo é recomendado para afiar o cabo e totalmente inadequado para Metal Duro. Suas partículas não são suficientemente duras. Os rebolos adequados para Metal Duro são os de carbureto de silício ou os de diamante. Para afiação bruta devemos usar rebolo de carbureto de silício de grana 40 a 60, dureza H e J, usando velocidade de 12 a 20 m/seg., a seco.

A afiação bruta inicia-se sempre na face superior da pastilha, porque se porventura ocorrerem micro lascas na aresta de corte, a afiação posterior dos lados eliminará essas imperfeições.

Para acabamento, usar rebolo diamantado, grana 180 a 250, liga metálica, com refrigeração (água e 1,5% de reflet) abundante e velocidade de 12 a 18 m/seg.

Observar a mesma sequência de afiação usada na afiação bruta.

Não se deve exercer muita pressão sobre o rebolo, e a ferramenta deve ser mantida em movimento contínuo de vaivém para prevenir um aumento localizado de temperatura que pode ocasionar trinca na pastilha.

**AFIAÇÃO DO QUEBRA CAVACO:** usar rebolo diamantado tipo disco ou copo, grana 220, liga metálica, com refrigerante.

**RAIO DA PONTA:** deve ser o maior possível, porém, até o ponto que não produza vibrações. Evitar raios menores que 0,4mm.

**LAPIDAÇÃO DA ARESTA DO FIO DE CORTE:** trabalho manual com pedrinha de carbureto de boro, grana 250 ou mais.

**Passar sempre a pedra no sentido longitudinal do fio de corte.**

Serve para eliminar imperfeições de afiação e reforçar o fio do corte.

O arredondamento deve ser proporcional ao trabalho a ser realizado pela ferramenta, isto é, deve ser pequeno para acabamento e desbaste leve e maior para desbaste pesado.

## IMPORTANTE

Nunca se deve esfriar uma ferramenta quente em água, óleo ou outro líquido qualquer, para não causar trincas (choque térmico).

Se a ferramenta vai trabalhar com líquido refrigerante, este deve entrar em contato com a pastilha antes de começar a usinagem. Para evitar perda de tempo, afiam-se várias ferramentas de uma vez.

Quando uma está quente, deixa-se de lado e afia-se outra até que a primeira esfrie.

O rebolo de carbureto de silício deve ser mantido limpo usando a “roseta” ou o retificador de diamante. Quanto mais dura é uma pastilha, maiores devem ser os cuidados na solda e afiação.

As pastilhas do grupo ISO P40 - K30 soldam-se facilmente. As do grupo P20 - K20 requerem maiores cuidados, porém, tomando as devidas precauções consegue-se soldá-las e afiá-las com segurança. <sup>®</sup>

Com o grupo P10 - K10 e principalmente K01, os cuidados devem ser maiores. Qualquer falha poderá destruir a pastilha.

As fábricas que trabalham com grande número de ferramentas soldadas, que permanecem estocadas durante um certo tempo, recomendamos o uso de plástico protetor na aresta de corte da ferramenta.

Essa proteção evitará lascas em eventuais batidas.

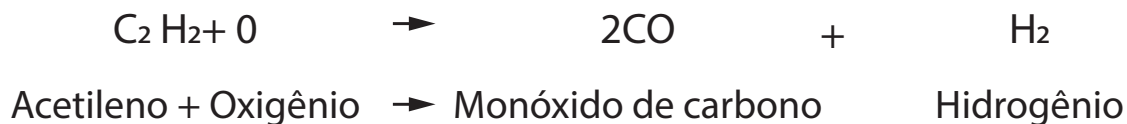
## TEORIA DA SOLDA OXIACETILÊNICA

Basicamente, a solda oxiacetilênica se processa através da queima do acetileno com oxigênio.

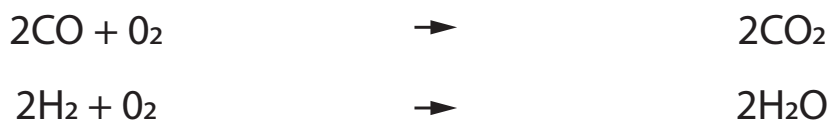
Para iniciar a operação, abre-se a válvula do acetileno e acende-se a chama. Pela queima do acetileno no ar, tem-se uma chama de baixo poder calorífico, pois a nossa atmosfera normalmente tem 4 vezes mais nitrogênio, em volume, que oxigênio e os outros gases de pequenas porcentagens.

Como o nitrogênio não é comburente, ou seja, não alimenta a combustão, a chama resultante é de baixo rendimento térmico.

Quando é aberta a entrada do oxigênio puro, temos uma chama concentrada, com a produção numa primeira fase de dois gases altamente combustíveis e redutores que são o monóxido de Carbono CO e o Hidrogênio H<sub>2</sub>: a reação química que se processa é a seguinte:



Logo em seguida, os gases combustíveis em contato com o oxigênio do ar se queimam (na parte externa da chama) conforme as seguintes reações químicas:



Os gases resultantes das reações 2 e 3, gás carbônico (CO) e vapor de água (H<sub>2</sub>O), são estáveis e inofensivos. Como foi visto anteriormente na inquirição 1, se combinarmos um volume de acetileno (CH) com um volume de oxigênio puro (O<sub>2</sub>), temos a chama neutra, com o resultado da reação formando um cone interno brilhante e bem definido, mostrado na figura da 3ª página.

Devido à facilidade de se regular a chama neutra, igualando as pressões de trabalho dos manômetros de controle, ela é particularmente importante para o soldador não só pelo grande uso em vários tipos de solda como para regulagem dos outros tipos de chama. Quando se aumenta a quantidade de oxigênio (O<sub>2</sub>) temos a chama oxidante, usada largamente em operações de corte de aço e solda de outros materiais não ferrosos como certos tipos de bronze etc.

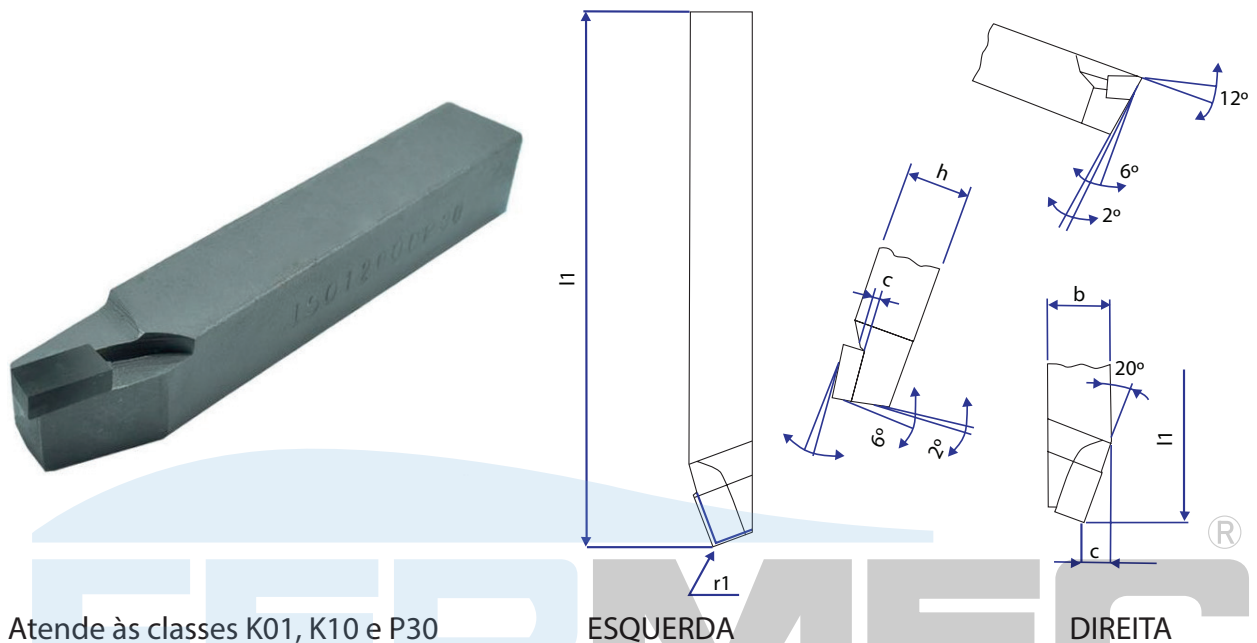
A chama oxidante apresenta o sério problema de decompor o carboneto de tungstênio presente no Metal Duro. A formação de óxido de tungstênio de coloração verde claro se processa a partir de 750°C com excesso de O<sub>2</sub> desagrega completamente a peça de Metal Duro. Por outro lado, quando se aumenta a quantidade de acetileno em relação ao oxigênio, na mistura, obtemos altos teores de CO e H<sub>2</sub> e a chama é redutora.

Ela é facilmente identificável pelo aparecimento de uma 3ª região bem definida e que é chamada "véu de excesso de acetileno". O ideal para a solda de Metal Duro é a chama neutra ou levemente redutora.

## FERRAMENTA SOLDADA RETA PARA DESBASTAR

ISO 1

TORNEAMENTO EXTERNO



Atende às classes K01, K10 e P30

Seção	Bitola	h	b	c	l1+5%	r1	Pastilha DIN 4950
	1010	10	10	4	90	0.5	C 8
	1212	12	12	5	100	0.5	C 10
	1616	16	16	6	110	0.5	C 12
	2020	20	20	8	125	0.5	C 16
	2525	25	25	10	140	1	C 20
	3232	32	32	12	170	1	C 25
	4040*	40	40	16	200	1.6	C 32
	5050*	50	50	20	240	1.6	C 40

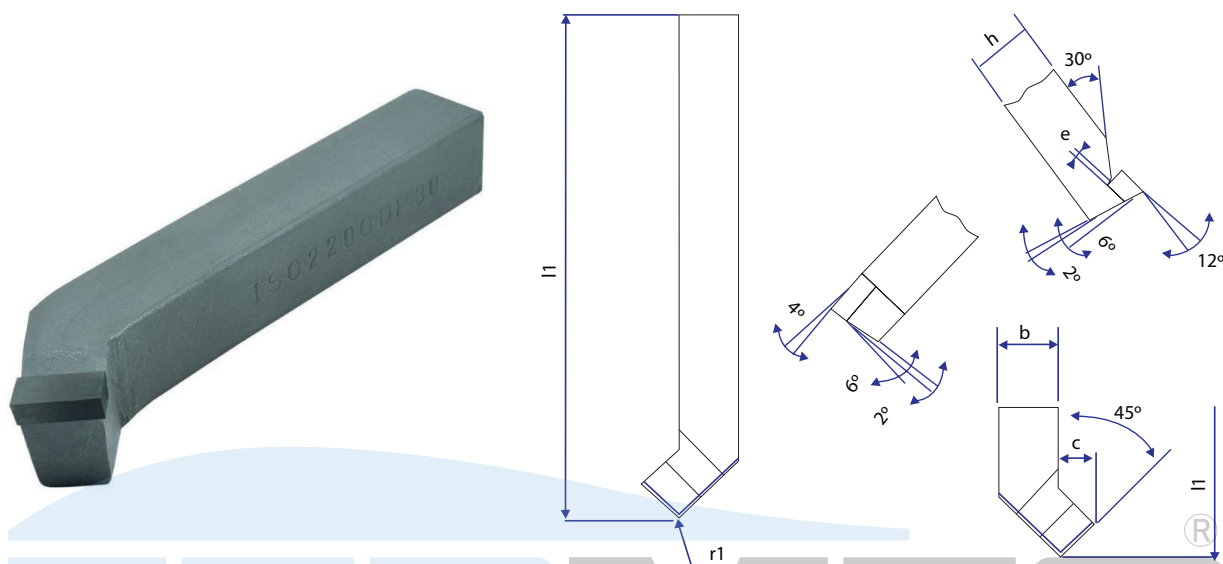
**Aplicação:** As Ferramentas Soldadas ISO 1 permitem realizar os mais diversos tipos de trabalho. É uma ferramenta reta para desbaste comercializada de acordo com os padrões de medição e qualidade exigidos pelo mercado.



## FERRAMENTA SOLDADA CURVA PARA DESBASTAR

ISO 2

TORNEAMENTO EXTERNO



\*medida especial

Atende às classes K01, K10 e P30

ESQUERDA

DIREITA

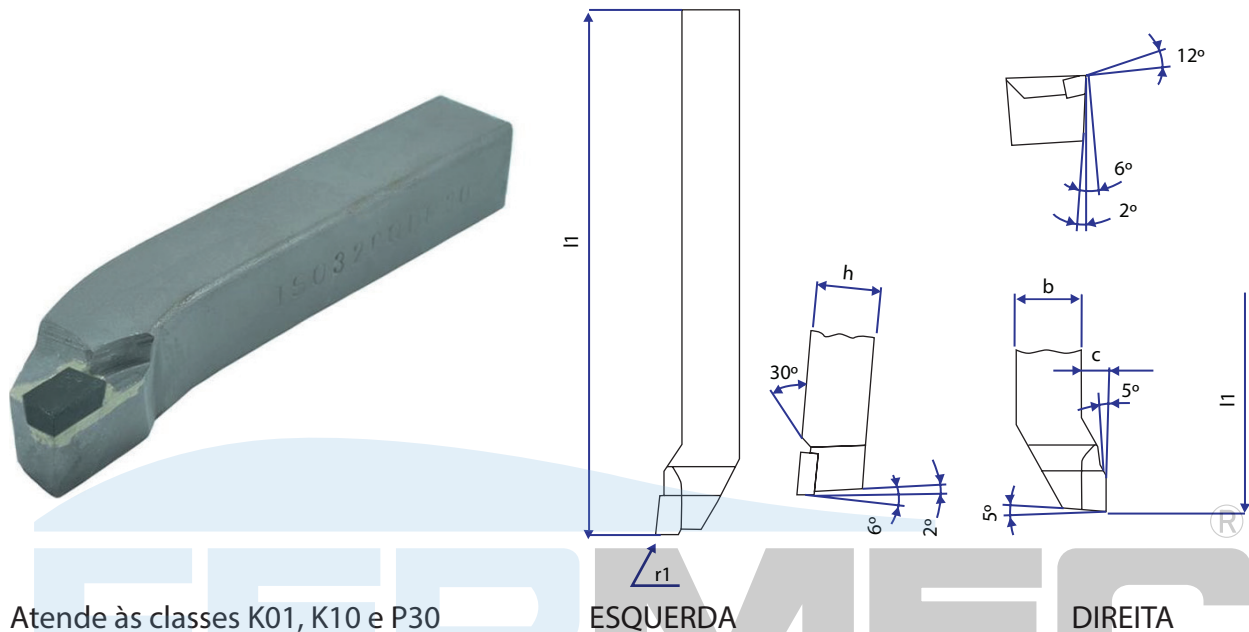
Seção	Bitola	h	b	c	l1+5%	r1	Pastilha DIN 4950
	1010	10	10	6	90	0,5	C 8
	1212	12	12	7	100	0,5	C 10
	1616	16	16	8	110	0,5	C 12
	2020	20	20	10	125	0,5	C 16
	2525	25	25	12	140	1	C 20
	3232	32	32	14	170	1	C 25
	4040*	40	40	18	200	1	C 32
	5050*	50	50	22	240	1,6	C 40

**Aplicação:** As Ferramentas Soldadas ISO 2 permitem realizar os mais diversos tipos de trabalho. É uma ferramenta curva para desbaste, comercializada de acordo com os padrões de medição e qualidade exigidos pelo mercado.

## FERRAMENTA SOLDADA CURVA PARA CANTOS E TORNEAMENTO EXTERNO

ISO 3

TORNEAMENTO EXTERNO



Atende às classes K01, K10 e P30

ESQUERDA

DIREITA

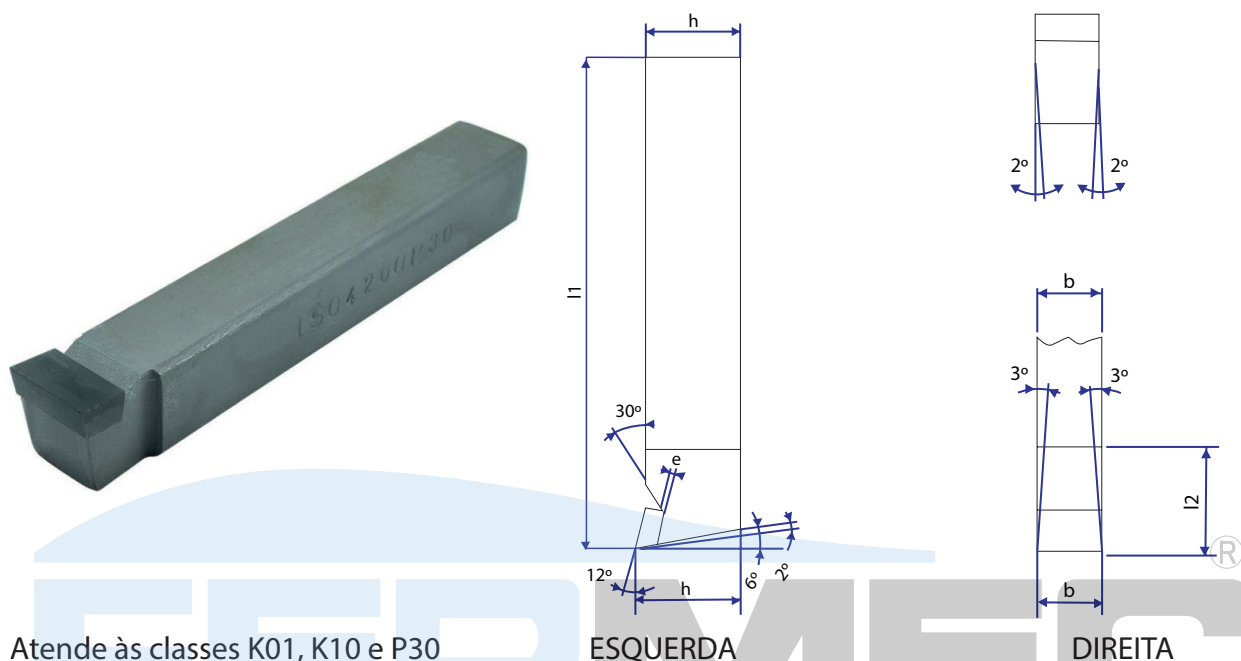
Seção	Bitola	h	b	c	l1+5%	r1	Pastilha DIN 4950
	1212	12	12	5	100	0,5	C 8
	1616	16	16	6	110	0,5	C 10
	2020	20	20	8	125	0,5	C 12
	2525	25	25	10	140	0,5	C 16
	3232	32	32	12	170	1	C 20

**Aplicação:** As Ferramentas Soldadas ISO 3 permitem realizar os mais diversos tipos de trabalho. É uma ferramenta curva para cantos e torneamento externo, comercializada de acordo com os padrões de medição e qualidade exigidos pelo mercado.

## FERRAMENTA SOLDADA RETA PARA ACANALAR E CHANFRAR

ISO 4

TORNEAMENTO EXTERNO



Atende às classes K01, K10 e P30

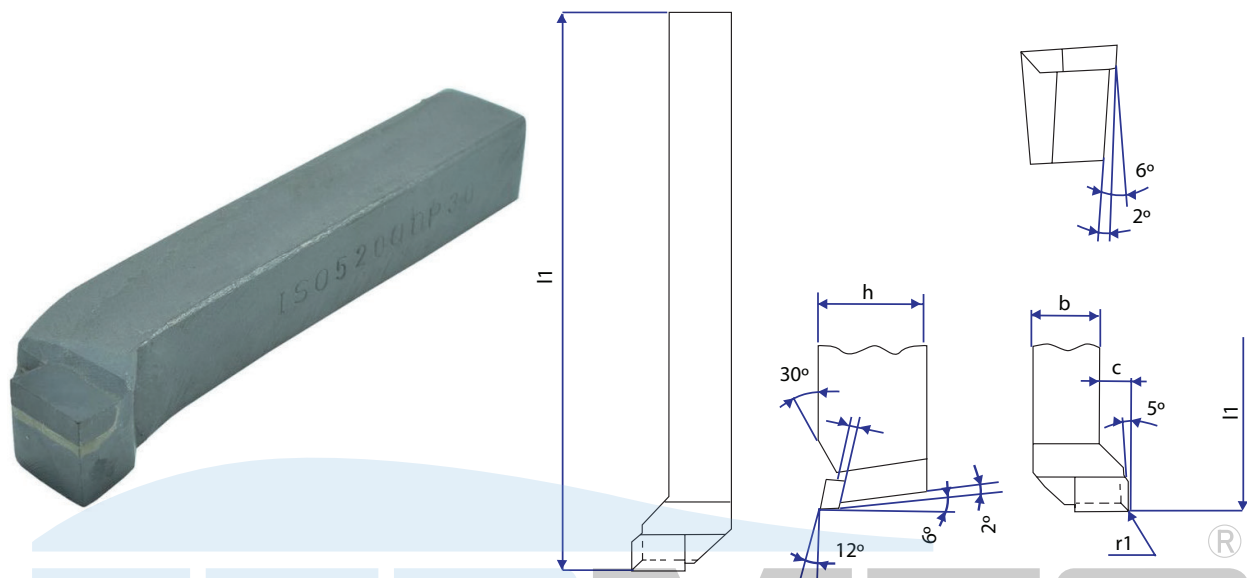
Seção	Bitola	h	b	l1+5%	l2	Pastilha DIN 4950
	1010	10	10	90	10	C 10
	1212	12	12	100	12	C 12
	1616	16	16	110	16	C 16
	2020	20	20	125	20	C 20
	2525	25	25	140	25	C 25
	3232*	32	32	170	32	C 32
	4040*	40	40	200	40	C 40

**Aplicação:** As Ferramentas Soldadas ISO 4 permitem realizar os mais diversos tipos de trabalho. É uma ferramenta reta para acanalamo e chanframento, comercializada de acordo com os padrões de medição e qualidade exigidos pelo mercado.

## FERRAMENTA SOLDADA CURVA PARA FACEAR E DESBASTAR

ISO 5

TORNEAMENTO EXTERNO



Atende às classes K01, K10 e P30

ESQUERDA

DIREITA

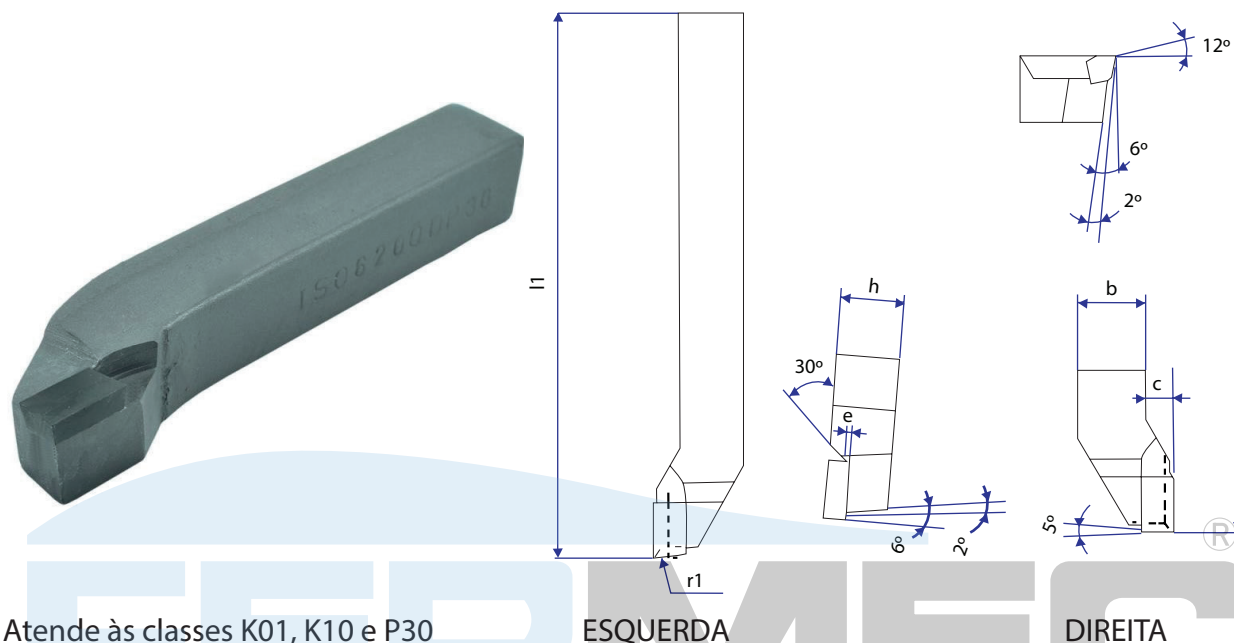
Seção	Bitola	h	b	c	l1+5%	r1	Pastilha DIN 4950
	1212	12	12	6	100	0,5	C 10
	1616	16	16	8	110	0,5	C 12
	2020	20	20	10	125	0,5	C 16
	2525	25	25	12	140	1	C 20
	3232	32	32	16	170	1	C 25
	4040	40	40	20	200	1	C 32
	5050	50	50	25	240	1,6	C 40

**Aplicação:** As Ferramentas Soldadas ISO 5 permitem realizar os mais diversos tipos de trabalho. É uma ferramenta curva para faceamento e desbaste, comercializada de acordo com os padrões de medição e qualidade exigidos pelo mercado.

## FERRAMENTA SOLDADA CURVA PARA TORNEAR

ISO 6

TORNEAMENTO EXTERNO



Atende às classes K01, K10 e P30

ESQUERDA

DIREITA

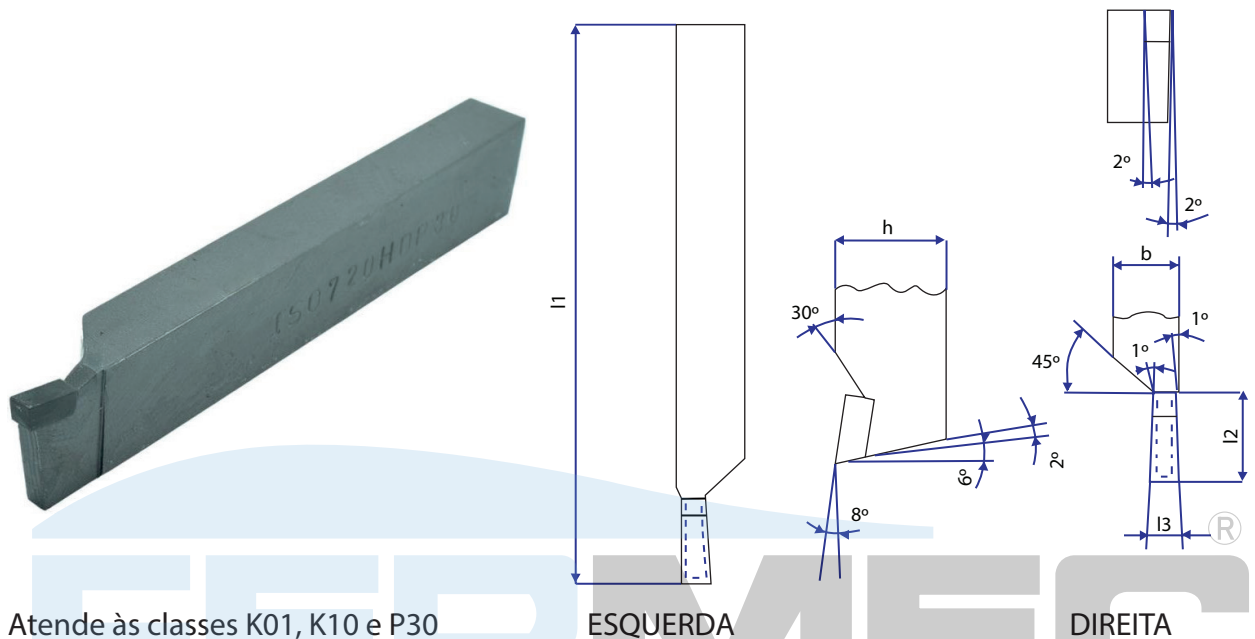
Seção	Bitola	h	b	c	l1+5%	r1	Pastilha DIN 4950
	1010	10	10	04	90	0,5	C 8
	1212	12	12	05	100	0,5	C 10
	1616	16	16	06	110	0,5	C 12
	2020	20	20	08	125	0,5	C 16
	2525	25	25	10	140	1	C 20
	3232	32	32	12	170	1	C 25
	4040	40	40	14	200	1	C 32
	5050	50	50	18	240	1,6	C 40

**Aplicação:** As Ferramentas Soldadas ISO 6 permitem realizar os mais diversos tipos de trabalho. É uma ferramenta reta para torneamento, comercializada de acordo com os padrões de medição e qualidade exigidos pelo mercado.

## FERRAMENTA SOLDADA PARA SANGRAR E CORTAR

ISO 7

CORTE E CANAL



Atende às classes K01, K10 e P30

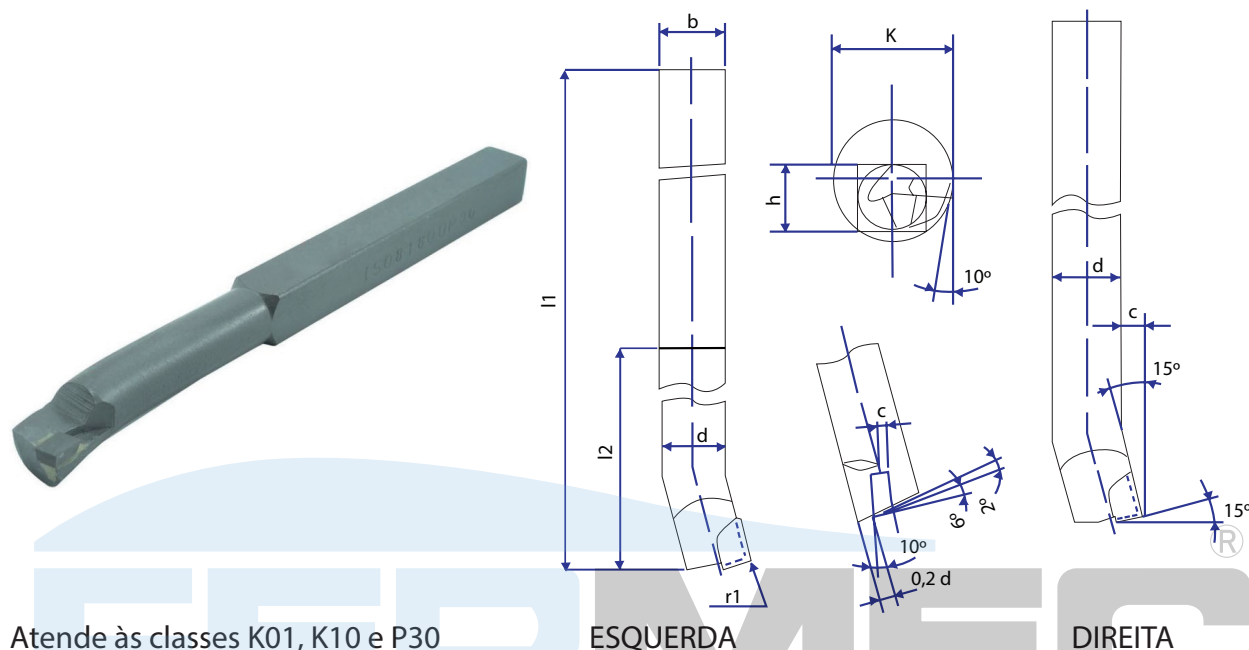
Seção	Bitola	h	b	l1+5%	l2	l3	Pastilha DIN 4950
□	1208	12	8	100	12	3	D 3
	1610	16	10	110	14	4	D 4
	2012	20	12	125	16	5	D 5
	2516	25	16	140	20	6	D 6
	3220	32	20	170	25	8	D 8
	4025	40	25	200	32	10	D 10
	5032	50	32	240	40	12	D 12

**Aplicação:** As Ferramentas Soldadas ISO 7 permitem realizar os mais diversos tipos de trabalho. É uma ferramenta reta para sangramento e corte, comercializada de acordo com os padrões de medição e qualidade exigidos pelo mercado.

## FERRAMENTA SOLDADA PARA TORNEAR FUROS PASSANTES

ISO 8

TORNEAMENTO INTERNO



Atende às classes K01, K10 e P30

ESQUERDA

DIREITA

Seção	Bitola	h	b	d	c	l1+5%	l2	r1	Pastilha DIN 4950	K
	0808	8	8	8	3	125	40	0,5	A 5	14
	1010	10	10	10	4	150	50	0,5	A 6	18
	1212	12	12	12	5	180	63	0,5	A 8	21
	1616	16	16	16	6	210	80	0,5	A 10	27
	2020	20	20	20	8	250	100	0,5	A 12	34
	2525	25	25	25	10	300	125	1	A 16	43
	3232	32	32	32	12	355	160	1	A 20	52
	4040*	40	40	40	16	(1)	200	1	A 25	62

(\*K) Diâmetro mínimo do furo a ser formado

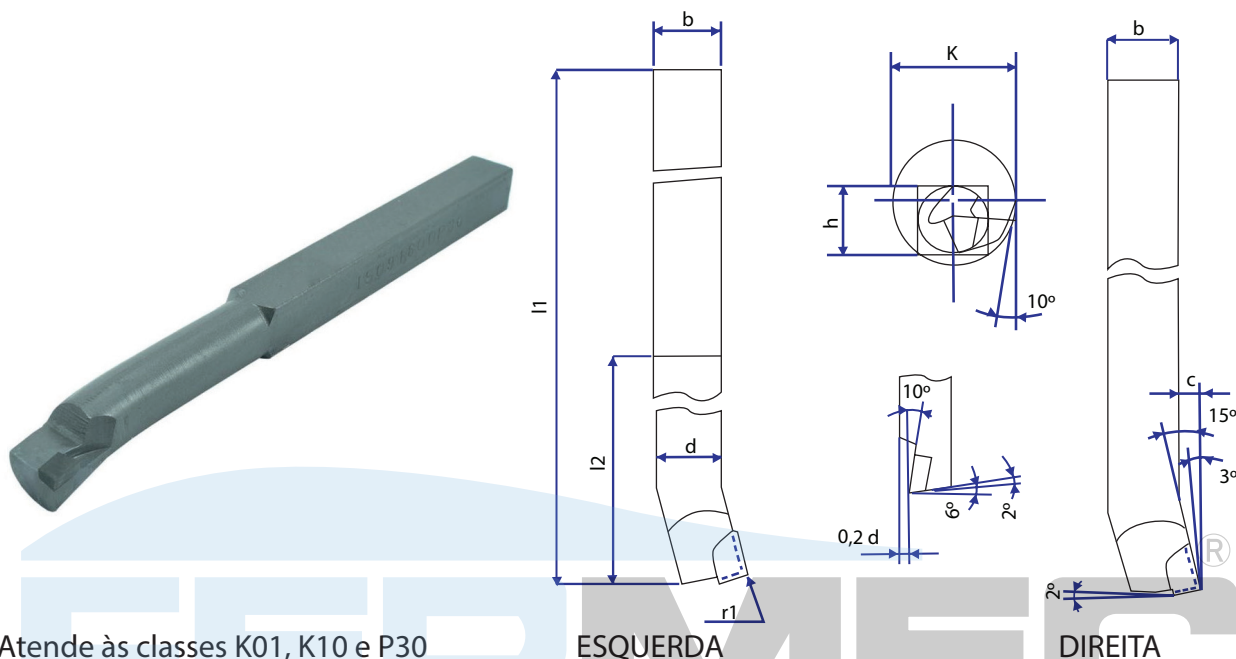
(1) Comprimento a indicar no pedido.

**Aplicação:** As Ferramentas Soldadas ISO 8 permitem realizar os mais diversos tipos de trabalho. É uma ferramenta para torneamento interno, furos e cantos, comercializada de acordo com os padrões de medição e qualidade exigidos pelo mercado.

## FERRAMENTA SOLDADA PARA TORNEAR FUROS NÃO PASSANTES

ISO 9

TORNEAMENTO INTERNO



Atende às classes K01, K10 e P30

Seção	Bitola	h	b	d	c	l1+5%	l2	r1	Pastilha DIN 4950	K
	0808	8	8	8	3	125	40	0,5	A 5	14
	1010	10	10	10	4	150	50	0,5	A 6	18
	1212	12	12	12	5	180	63	0,5	A 8	21
	1616	16	16	16	6	210	80	0,5	A 10	27
	2020	20	20	20	8	250	100	0,5	A 12	34
	2525	25	25	25	10	300	125	1	A 16	43
	3232	32	32	32	12	355	160	1	A 20	52
	(1) 4040	40	40	40	16	(1)	200	1	A 25	62

(\*K) Diâmetro mínimo do furo a ser formado

(1) Comprimento a indicar no pedido.

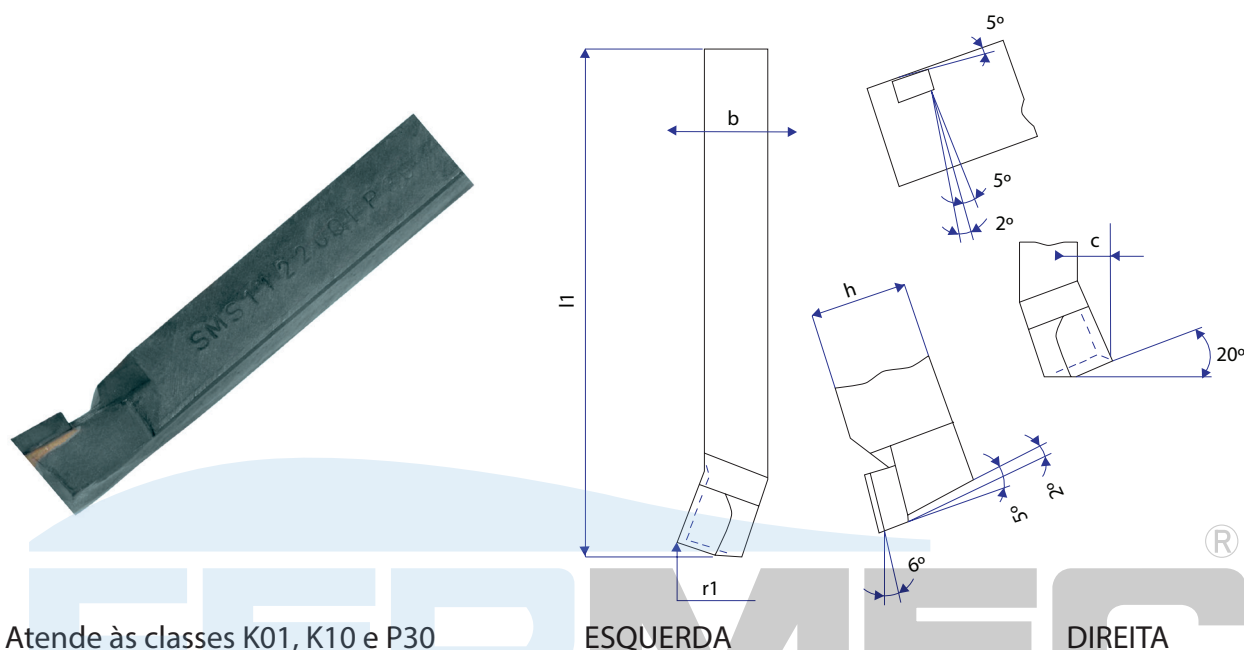
**Aplicação:** As Ferramentas Soldadas ISO 9 permitem realizar os mais diversos tipos de trabalho. É uma ferramenta para torneamento interno, furos e cantos, comercializada de acordo com os padrões de medição e qualidade exigidos pelo mercado.



## FERRAMENTA SOLDADA CURVA PARA FACEAR

SMS 112

TORNEAMENTO EXTERNO



Atende às classes K01, K10 e P30

ESQUERDA

DIREITA

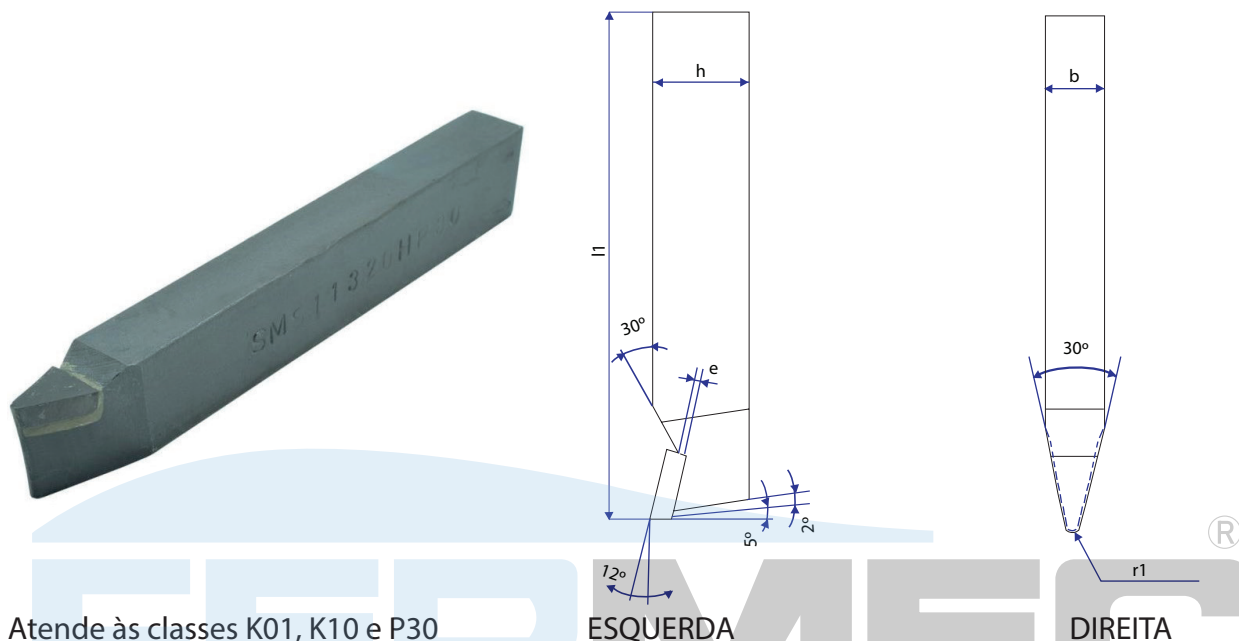
Seção	Bitola	h	b	l1+5%	c	Pastilha DIN 4950	r1
	1616	16	16	110	8	C 12	0,5
	2020	20	20	125	10	C 16	0,5
	2525	25	25	140	12	C 20	1
	3232	32	32	170	16	C 25	1
	1610	16	10	110	5	C 10	0,5
	2012	20	12	125	6	C 12	0,5
	2516	25	16	140	8	C 16	0,5
	3220	32	20	170	10	C 20	0,5
	4025	40	25	200	12	C 25	1

**Aplicação:** As Ferramentas Soldadas SMS 112 permitem realizar os mais diversos tipos de trabalho. É uma ferramenta curva para faceamento, comercializada de acordo com os padrões de medição e qualidade exigidos pelo mercado.

## FERRAMENTA SOLDADA RETA PARA ACABAMENTO EM TORNOS E PLAINAS

SMS 113

TORNEAMENTO EXTERNO



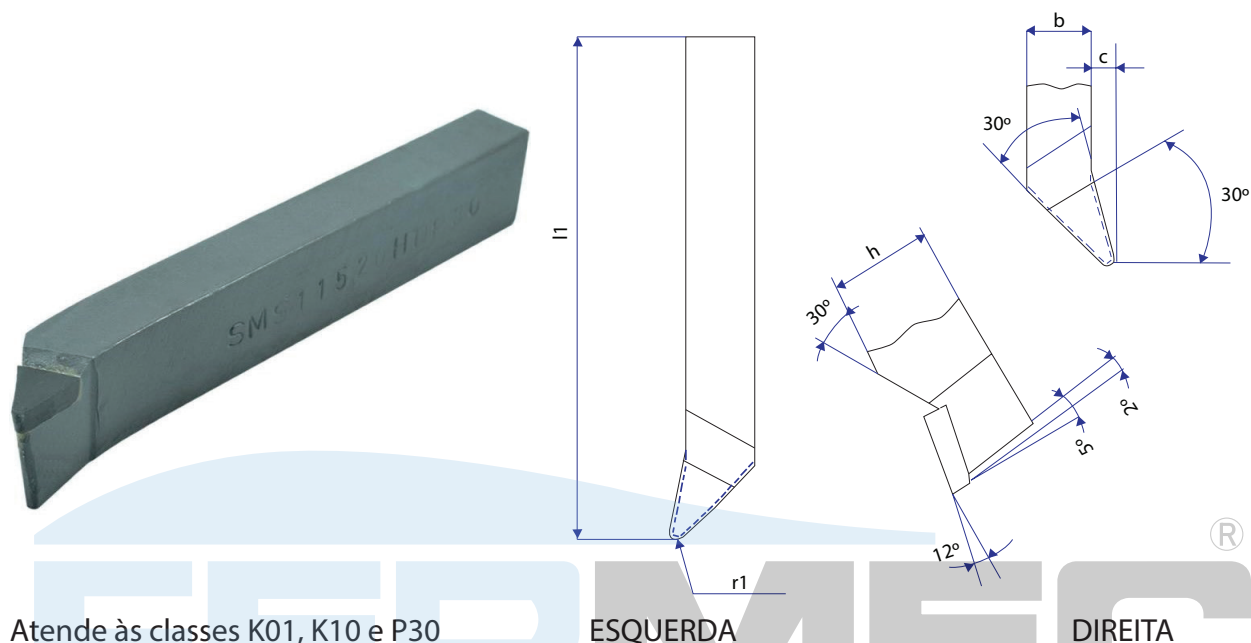
Seção	Bitola	h	b	l <sub>1</sub> +5%	r1	Pastilha DIN 4950
	1010	10	10	90	1	G 8
	-	-	-	-	-	-
	-	-	-	-	-	-
	-	-	-	-	-	-
	1208	12	8	100	1.5	G 10
	1610	16	10	110	1	G 8
	2012	20	12	125	1.5	G 10
	2516	25	16	140	2.5	G 12
	3220	32	20	170	3.5	G 16
	4025	40	25	200	4.5	G 20
	5032	50	32	240	6	G 25

**Aplicação:** As Ferramentas Soldadas SMS 113 permitem realizar os mais diversos tipos de trabalho. É uma ferramenta reta para acabamento em tornos e plainas, comercializada de acordo com os padrões de medição e qualidade exigidos pelo mercado.

## FERRAMENTA SOLDADA CURVA PARA ACABAMENTO EM TORNOS E PLAINAS

SMS 115

TORNEAMENTO EXTERNO



Atende às classes K01, K10 e P30

ESQUERDA

DIREITA

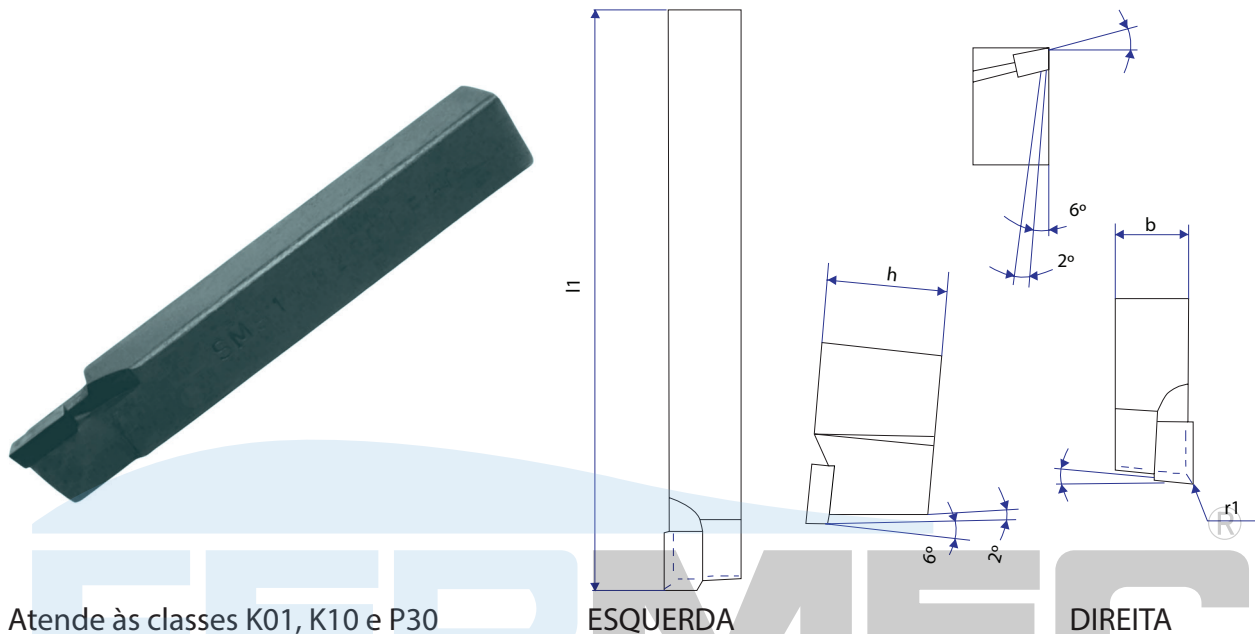
Seção	Bitola	h	b	l1+5%	r1	c	Pastilha DIN 4950
	1010	10	10	90	1	3	G 8
	-	-	-	-	-	-	-
	-	-	-	-	-	-	-
	-	-	-	-	-	-	-
	1208	12	8	100	1,5	3.5	G 10
	1610	16	10	110	1	3	G 8
	2012	20	12	125	1.5	3.5	G 10
	2516	25	16	140	2.5	4.5	G 12
	3220	32	20	170	3.5	4.8	G 16
	4025	40	25	200	4.5	5.5	G 20
	5032	50	32	240	6	6.3	G 25

**Aplicação:** As Ferramentas Soldadas SMS 115 permitem realizar os mais diversos tipos de trabalho. É uma ferramenta curva para acabamento em tornos e plainas, comercializada de acordo com os padrões de medição e qualidade exigidos pelo mercado.

## FERRAMENTA SOLDADA RETA PARA ACABAMENTO

SMS 116

TORNEAMENTO EXTERNO



Atende às classes K01, K10 e P30

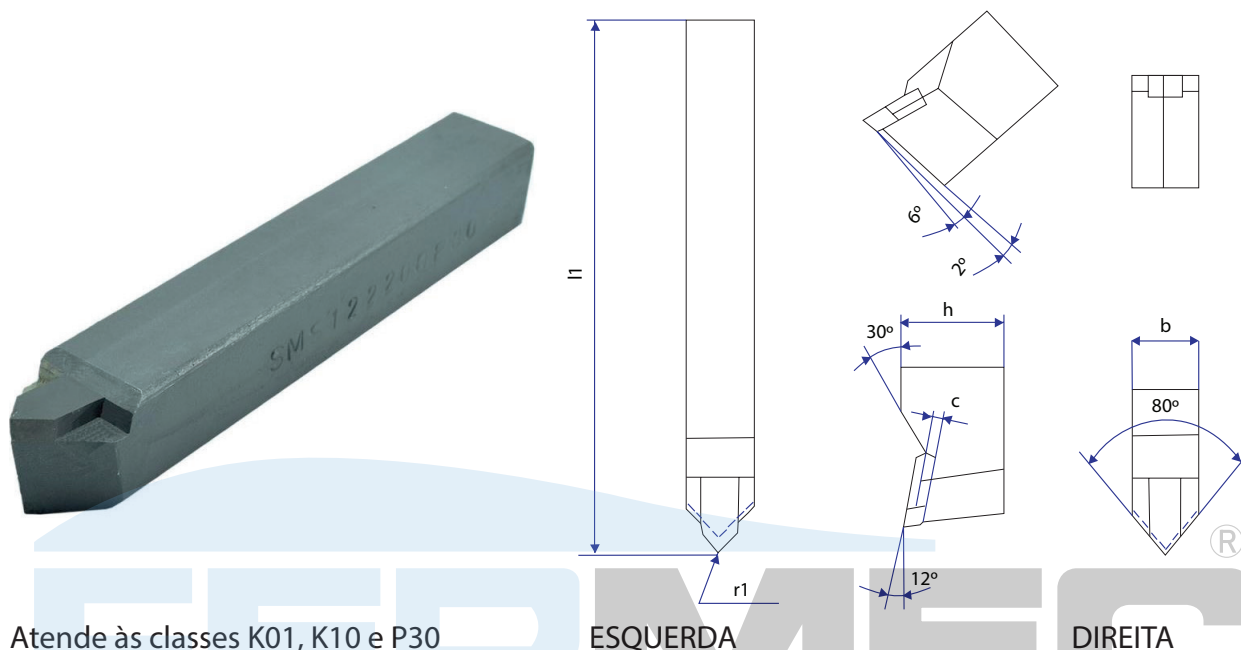
Seção	Bitola	h	b	l1+5%	r1	Pastilha DIN 4950
	1010	10	10	90	0.5	C 8
	1212	12	12	100	0.5	C 10
	1616	16	16	110	0.5	C 12
	2020	20	20	125	0.5	C 16
	2525	25	25	140	1	C 20
	3232	32	32	170	1	C 25
	4040	40	40	200	1.6	C 32
	1610	16	10	110	0.5	C 10
	2012	20	12	125	0.5	C 12
	2516	25	16	140	0.5	C 16
	3220	32	20	170	0.5	C 20
	4025	40	25	200	1	C 25

**Aplicação:** As Ferramentas Soldadas SMS 116 permitem realizar os mais diversos tipos de trabalho. É uma ferramenta reta para acabamento, comercializada de acordo com os padrões de medição e qualidade exigidos pelo mercado.

## FERRAMENTA SOLDADA RETA PARA ACABAMENTO

SMS 122

TORNEAMENTO EXTERNO



Atende às classes K01, K10 e P30

ESQUERDA

DIREITA

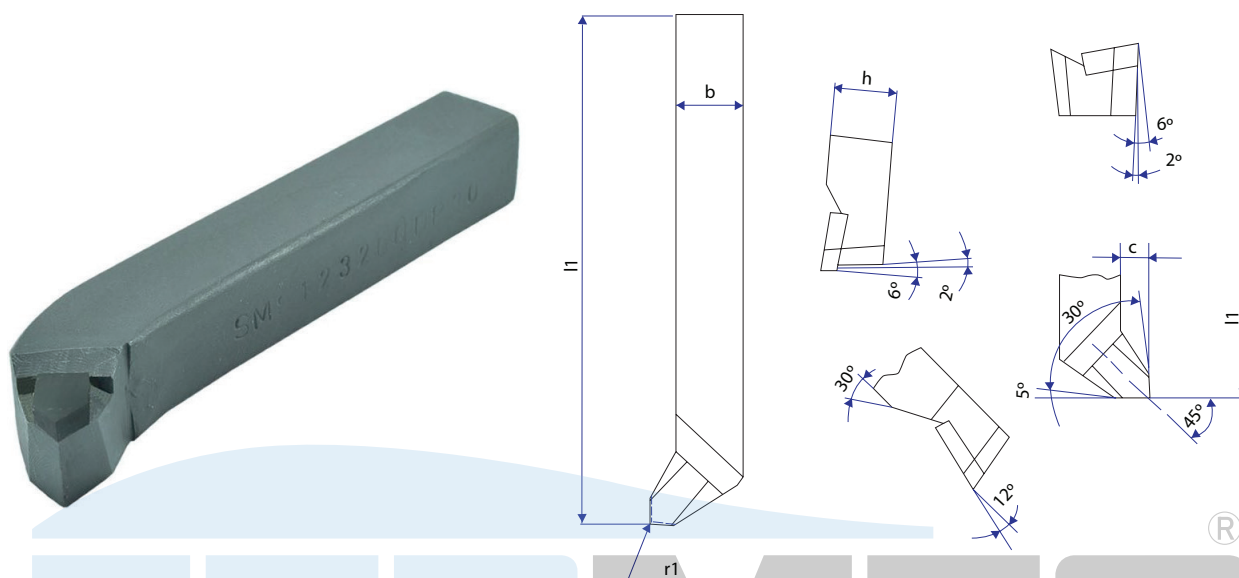
Seção	Bitola	h	b	l <sub>1</sub> +5%	r1	c	Pastilha DIN 4950
	1010	10	10	90	0.5	3	E 4
	1212	12	12	100	0.5	-	E 5
	1616	16	16	110	0.5	-	E 6
	2020	20	20	125	0.5	-	E 8
	2525	25	25	140	1	3.5	E 10
	3232	32	32	170	1	3	E 12
	1610	16	10	110	0.5	3.5	E 5
	2012	20	12	125	0.5	4.5	E 6
	2516	25	16	140	0.5	4.8	E 8
	3220	32	20	170	1	5.5	E 10
	4025	40	25	200	1	6.3	E 12

**Aplicação:** As Ferramentas Soldadas SMS 122 permitem realizar os mais diversos tipos de trabalho. É uma ferramenta reta para acabamento, comercializada de acordo com os padrões de medição e qualidade exigidos pelo mercado.

## FERRAMENTA SOLDADA CURVA PARA FACEAR E FAZER CANTOS

SMS 123

TORNEAMENTO EXTERNO



Atende às classes K01, K10 e P30

ESQUERDA

DIREITA

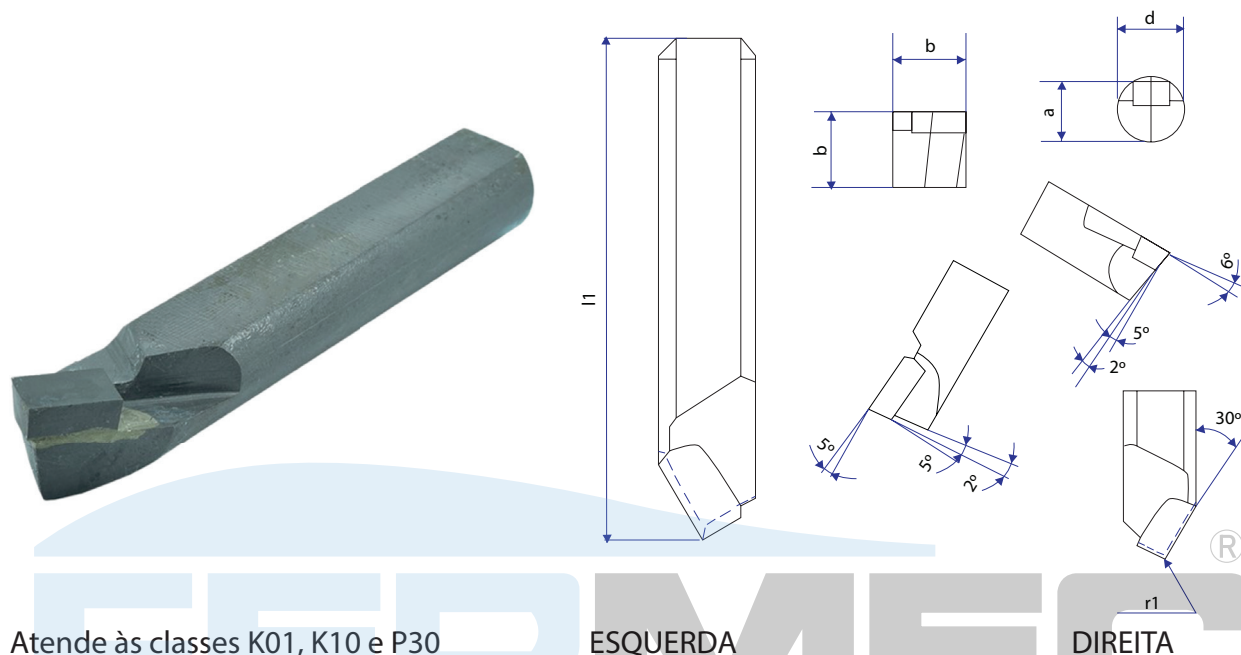
Seção	Bitola	h	b	l1+5%	c	r1	Pastilha DIN 4950
	1212	12	12	100	6	0.5	E 5
	1616	16	16	110	8	0.5	E 6
	2020	20	20	125	10	0.5	E 8
	2525	25	25	140	12	1	E 10
	3232	32	32	170	16	1	E 12
	4040	40	40	200	20	1	E 16
	1610	16	10	110	5	0.5	E 5
	2012	20	12	125	6	0.5	E 6
	2516	25	16	140	8	0.5	E 8
	3220	32	20	170	10	1	E 10
	4025	40	25	200	12	1	E 12

**Aplicação:** As Ferramentas Soldadas SMS 123 permitem realizar os mais diversos tipos de trabalho. É uma ferramenta curva para faceamento e fazer cantos, comercializada de acordo com os padrões de medição e qualidade exigidos pelo mercado.

## FERRAMENTA SOLDADA RETA PARA MANDRILAR FUROS PASSANTES

SMS 140

TORNEAMENTO EXTERNO



Atende às classes K01, K10 e P30

ESQUERDA

DIREITA

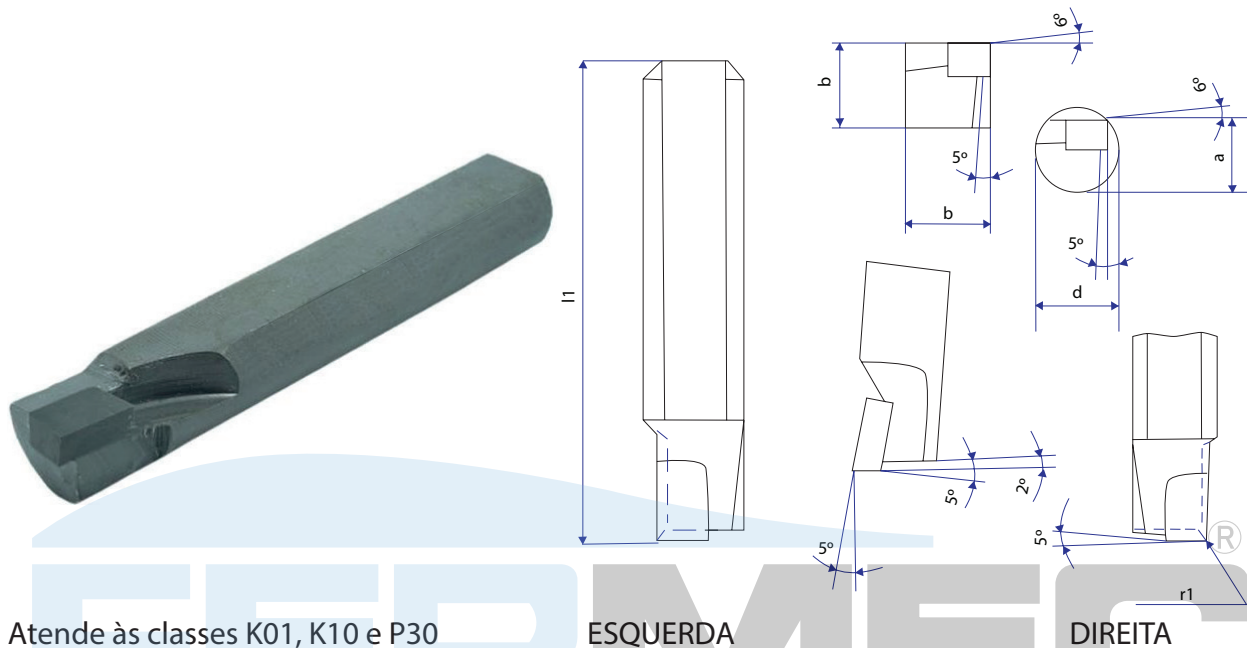
Seção	Bitola	b	d	l+5%	a	r1	Pastilha DIN 4950
	1010	10	-	50	-	0,2	B 8 - A 8
	1212	12	-	60	-	0,2	B 10 - A 10
	1616	16	-	90	-	0,2	B 12 - A 12
	2020	20	-	120	-	0,5	B 16 - A 16
	2525	25	-	175	-	0,5	B 20 - A 20

**Aplicação:** As Ferramentas Soldadas SMS 140 permitem realizar os mais diversos tipos de trabalho. É uma ferramenta reta para mandrilamento de furos passantes, comercializada de acordo com os padrões de medição e qualidade exigidos pelo mercado.

## FERRAMENTA SOLDADA CURVA PARA MANDRILAR EXTERNO

SMS 141

TORNEAMENTO EXTERNO



Atende às classes K01, K10 e P30

Seção	Bitola	b	d	l1+5%	a	r1	Pastilha DIN 4950
	1010	10	-	50	-	0,2	B 8 - A 8
	1212	12	-	60	-	0,2	B 10 - A 10
	1616	16	-	90	-	0,2	B 12 - A 12
	2020	20	-	120	-	0,5	B 16 - A 16
	2525	25	-	175	-	0,5	B 20 - A 20

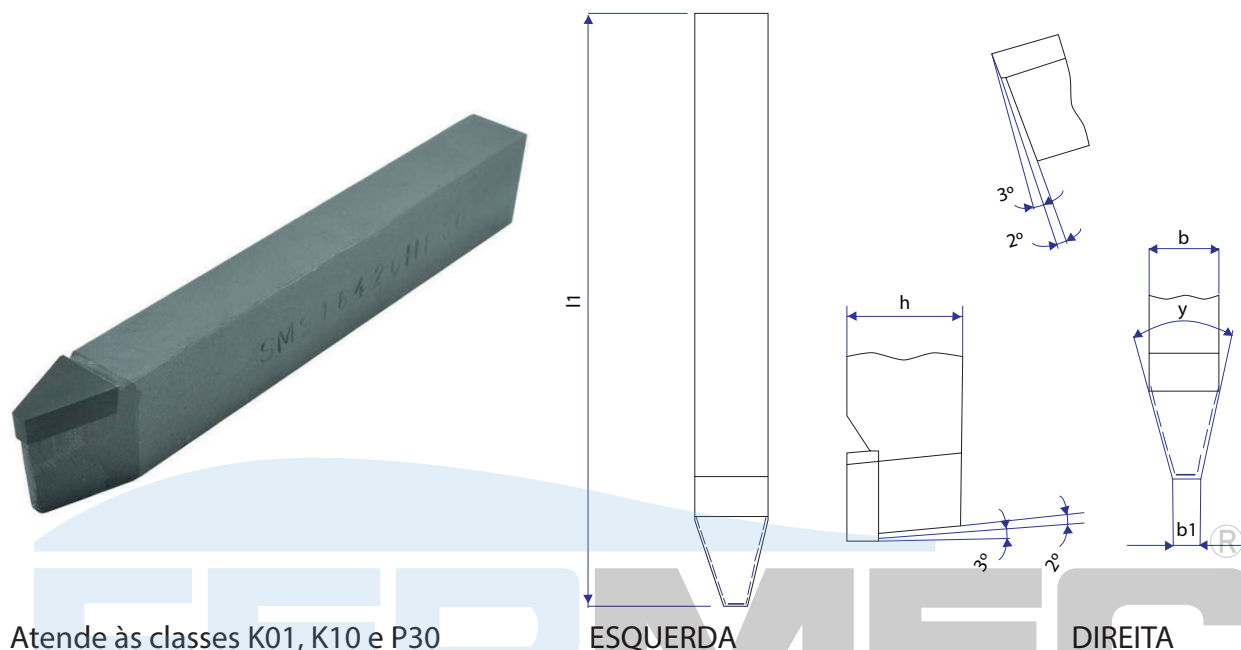
**Aplicação:** As Ferramentas Soldadas SMS 141 permitem realizar os mais diversos tipos de trabalho. É uma ferramenta curva para mandrilamento externo, comercializada de acordo com os padrões de medição e qualidade exigidos pelo mercado.



## FERRAMENTA SOLDADA PARA CANAL DE POLIA

SMS 164

CORTE E CANAL



Atende às classes K01, K10 e P30

Seção	Bitola	Correia	h	b	l1+5%	Pastilha DIN 4950
	1208	Y	12	8	90	8x10x4
	1610	-	16	10	100	10x12x4
	2012	Z	20	12	125	12x15x5
	2516	A	25	16	140	16x18x6
	3220	B	32	20	170	20x22x6
	4025	C	40	25	200	25x26x8

V - Ângulo de 32°, 34°, 36° ou 38° a indicar no pedido. A ferramenta 4025 – somente V de 32°, 34° ou 36°

b1 - Resultante do V solicitado.

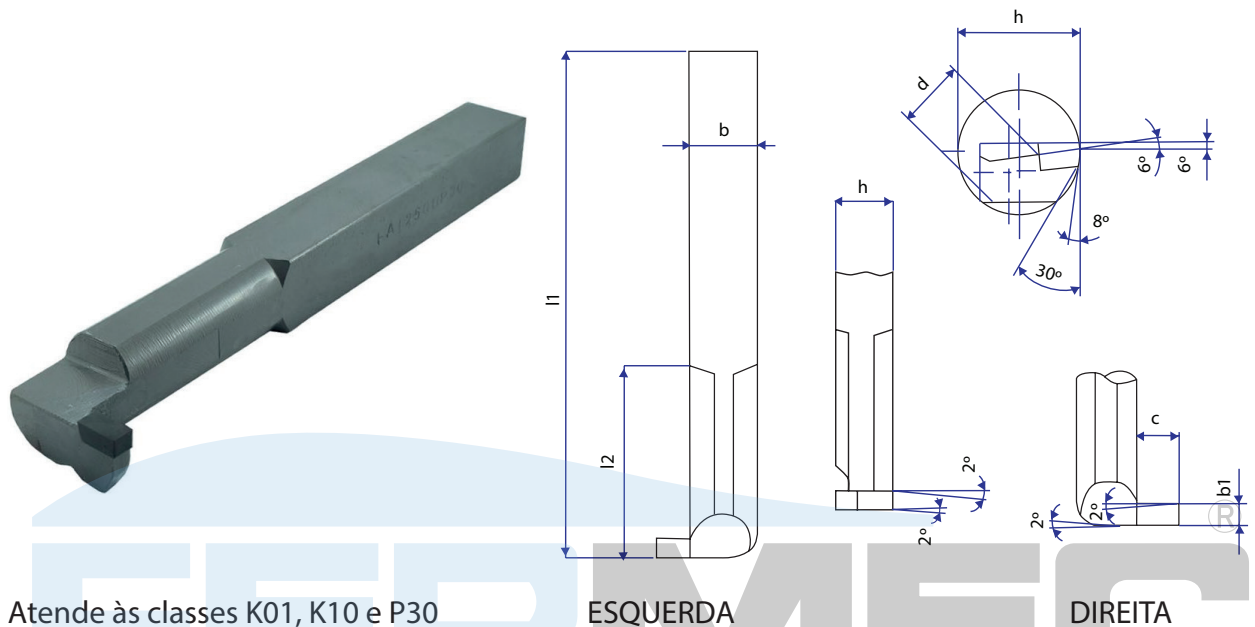
As medidas são para construção de polias em V conforme DIN 2215 - 3 - 75

**Aplicação:** As Ferramentas Soldadas SMS 164 permitem realizar os mais diversos tipos de trabalho. É uma ferramenta para torneamento em canais de polia, comercializada de acordo com os padrões de medição e qualidade exigidos pelo mercado.

## FERRAMENTA SOLDADA PARA CORTE E CANAL INTERNO

F.A.I

CORTE E CANAL



Atende às classes K01, K10 e P30

ESQUERDA

DIREITA

Seção	Bitola	h	b	d	c	l1+5%	l2	b1	Pastilha DIN 4950	*K
	1212	12	12	14	8	160	40	3	D 3	25
	1616	16	16	18	10	180	50	4	D 4	32
	2020	20	20	22	14	220	60	5	D 5	40
	2525	25	25	28	18	250	80	6	D 6	50
	3232	32	32	36	22	315	100	8	D 8	60

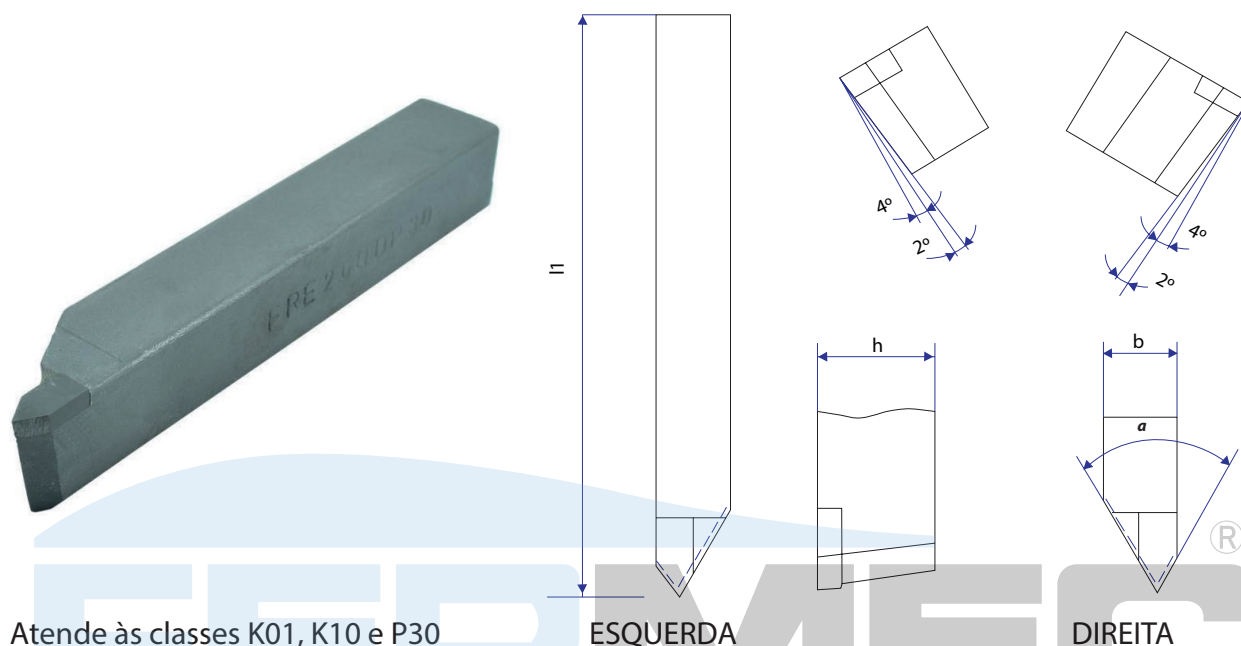
\*K Diâmetro mínimo do furo a ser torneado

**Aplicação:** As Ferramentas Soldadas F.A.I permitem realizar os mais diversos tipos de trabalho. É uma ferramenta para corte e canal interno, comercializada de acordo com os padrões de medição e qualidade exigidos pelo mercado.

## FERRAMENTA SOLDADA PARA ROSQUEAMENTO EXTERNO

F.R.E

ROSQUEAMENTO



Atende às classes K01, K10 e P30

Seção	Bitola	h	b	l1+5%	Pastilha DIN 4950
	1212	12	12	100	E 5
	1616	16	16	110	E 6
	2020	20	20	125	E 8
	2525	25	25	140	E 10
	3232	32	32	170	E 12

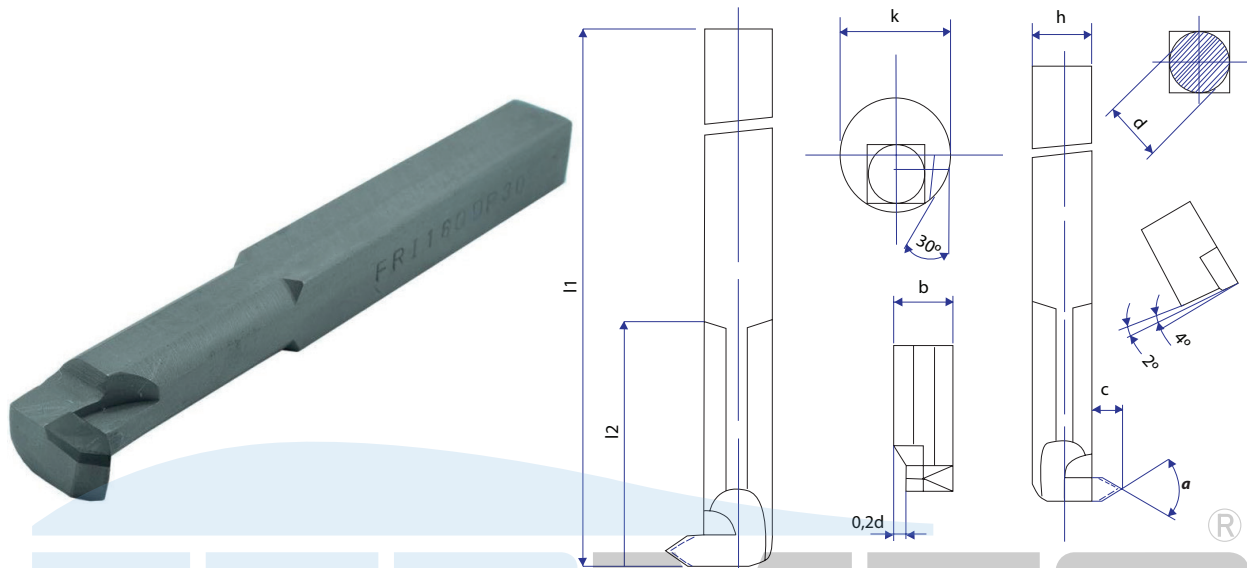
\***a** - Ângulo de acordo com o pedido

**Aplicação:** As Ferramentas Soldadas F.R.E permitem realizar os mais diversos tipos de trabalho. É uma ferramenta para rosqueamento externo, comercializada de acordo com os padrões de medição e qualidade exigidos pelo mercado.

## FERRAMENTA SOLDADA PARA ROSQUEAMENTO INTERNO

F.R.I

ROSQUEAMENTO



Atende às classes K01, K10 e P30

ESQUERDA

DIREITA

Seção	Bitola	h	b	d	c	l1+5%	l2	Pastilha DIN 4950	*K
	1010	10	10	12	5	100	30	E 4	20
	1212	12	12	14	6	110	40	E 5	24
	1616	16	16	18	8	140	50	E 6	32
	2020	20	20	22	10	160	60	E 8	36
	2525	25	25	28	12	200	75	E 10	45
	3232	32	32	36	16	250	90	E 12	56

\*a - Ângulo de acordo com o pedido

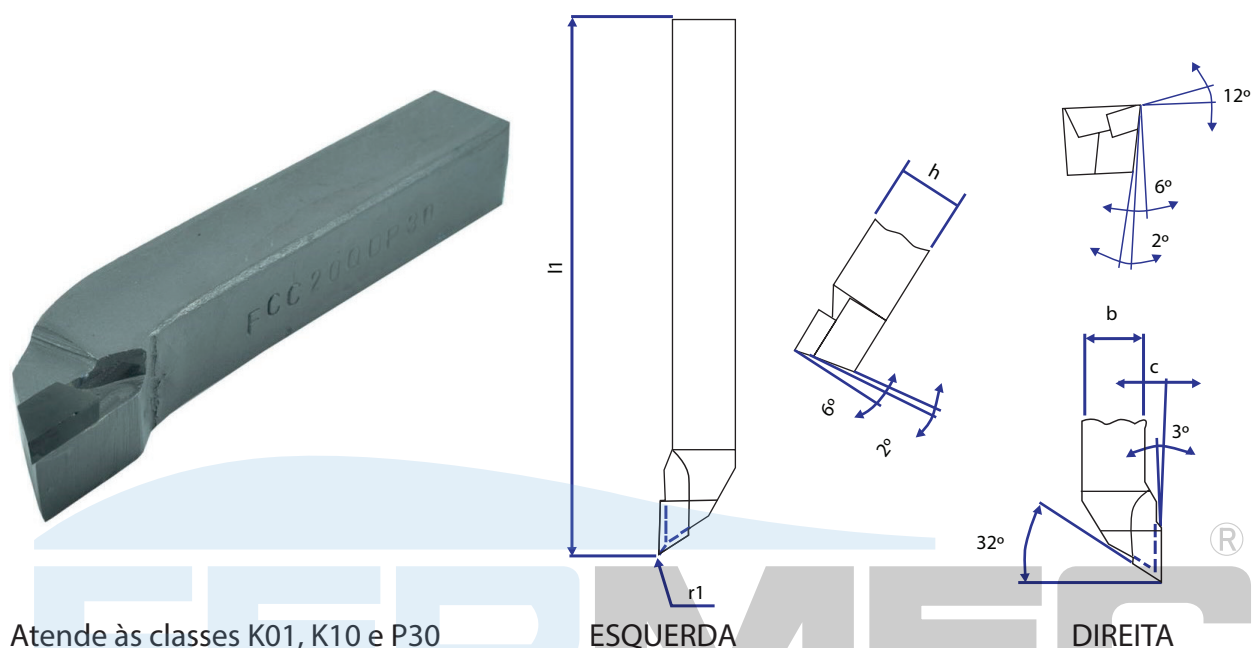
\*K - Diâmetro mínimo para rosca

**Aplicação:** As Ferramentas Soldadas F.R.I permitem realizar os mais diversos tipos de trabalho. É uma ferramenta para rosqueamento interno, comercializada de acordo com os padrões de medição e qualidade exigidos pelo mercado.

## FERRAMENTA SOLDADA CURVA PARA DESBASTE EM TORNOS COPIADORES

F.C.C

TORNEAMENTO EXTERNO



Atende às classes K01, K10 e P30

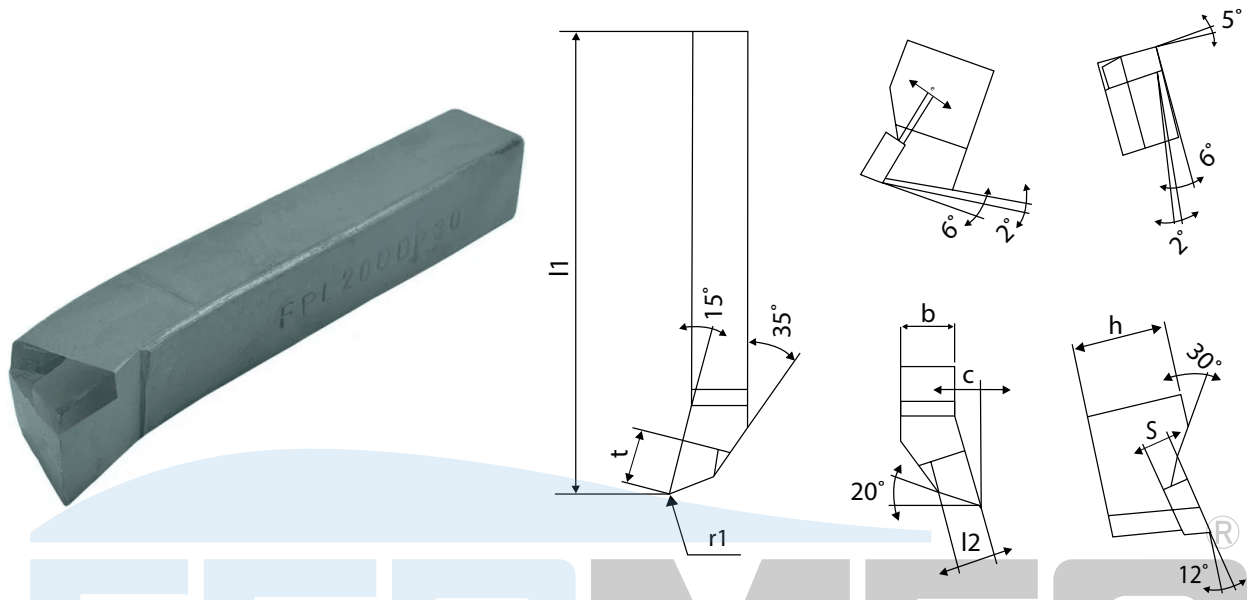
Seção	Bitola	h	b	l1+5%	a	r1	Pastilha DIN 4950
	2020	20	20	125	5	0,5	C 16
	2525	25	25	140	6	0,5	C 20
	3220	32	20	170	6	0,5	C 20

**Aplicação:** As Ferramentas Soldadas F.C.C permitem realizar os mais diversos tipos de trabalho. É uma ferramenta curva para desbaste em tornos copiadores, comercializada de acordo com os padrões de medição e qualidade exigidos pelo mercado.

## FERRAMENTA SOLDADA PLAINA PARA ACABAMENTO LATERAL

F.P.L

TORNEAMENTO EXTERNO



Atende às classes K01, K10 e P30

ESQUERDA

DIREITA

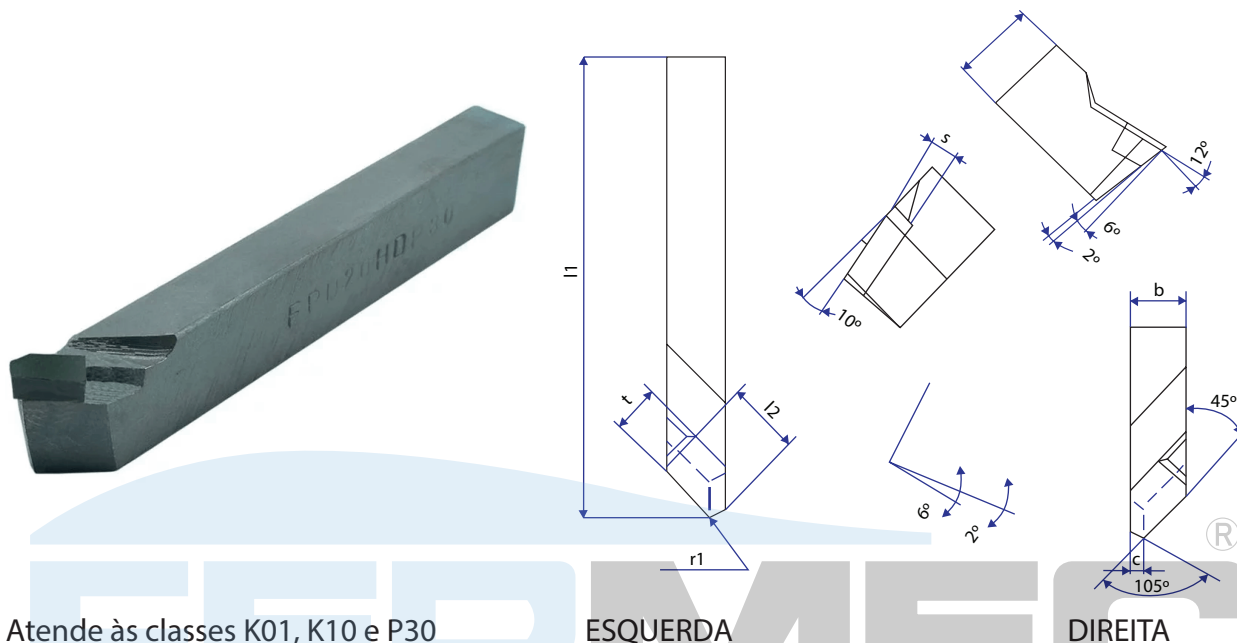
Seção	Bitola	h	b	l1+5%	a	r1	Pastilha		
							t	l2	s
	20125	20	12	125	5	0,5	12	8	5
	25140	25	16	140	6	0,5	16	10	6
	32170	32	20	170	8	1	20	12	7
	40200*	40	25	200	10	1	25	14	8
	50240*	50	32	240	12	1	32	18	10
	40315*	40	25	315	10	1	25	14	8
	50355*	50	32	355	12	1	32	18	10

**Aplicação:** As Ferramentas Soldadas F.P.L permitem realizar os mais diversos tipos de trabalho. É uma ferramenta de plaina para acabamento lateral, comercializada de acordo com os padrões de medição e qualidade exigidos pelo mercado.

## FERRAMENTA SOLDADA PLAINA PARA DESBASTE

F.P.D

TORNEAMENTO EXTERNO



Atende às classes K01, K10 e P30

ESQUERDA

DIREITA

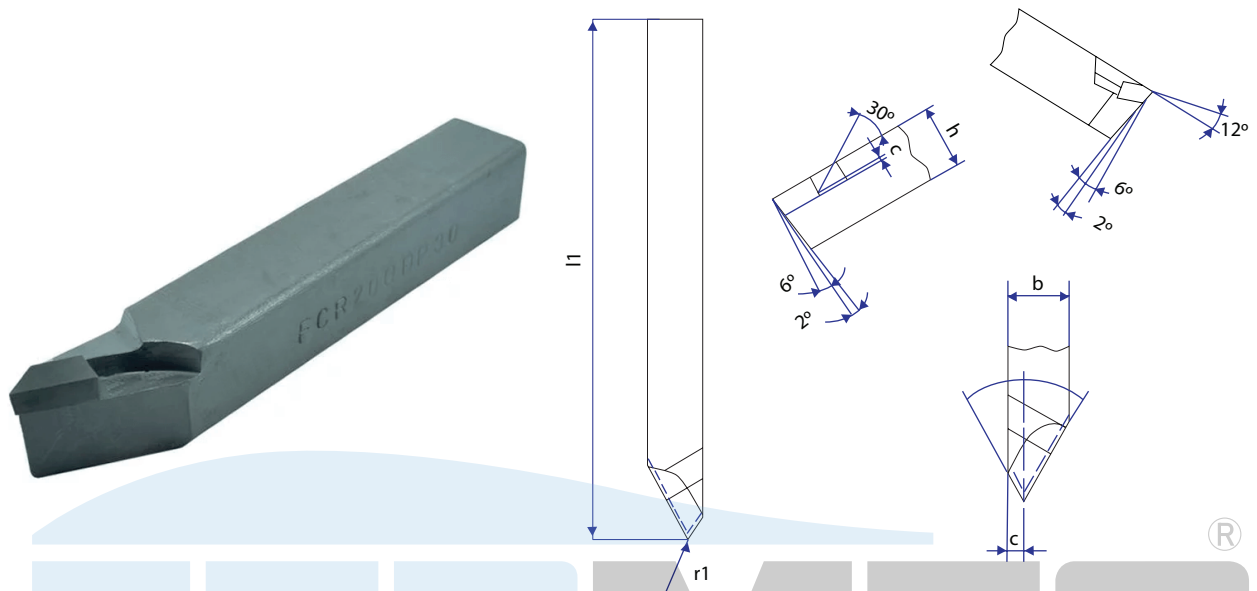
Seção	Bitola	h	b	l1+5%	c	r1	Pastilha		
							l2	t	s
	20125	20	12	125	2,5	0,5	16	10	6
	25140	25	16	140	3	0,5	20	12	7
	32170	32	20	170	4	1	25	14	8
	40200*	40	25	200	5	1	32	18	10
	50240*	50	32	240	7	1	40	22	12
	40315*	40	25	315	5	1	32	18	10
	50355*	50	32	355	7	1	40	22	12

**Aplicação:** As Ferramentas Soldadas F.P.D permitem realizar os mais diversos tipos de trabalho. É uma ferramenta de plaina para desbaste, comercializada de acordo com os padrões de medição e qualidade exigidos pelo mercado.

## FERRAMENTA SOLDADA RETA PARA TORNOS COPIADORES

F.C.R

TORNEAMENTO EXTERNO



Atende às classes K01, K10 e P30

ESQUERDA

DIREITA

Bitola	h	b	l1+5%	a	r1	Pastilha DIN 4950
2020	20	20	125	5	0,5	C 16
2525	25	25	140	6	0,5	C 20
3220	32	20	170	6	0,5	C 20

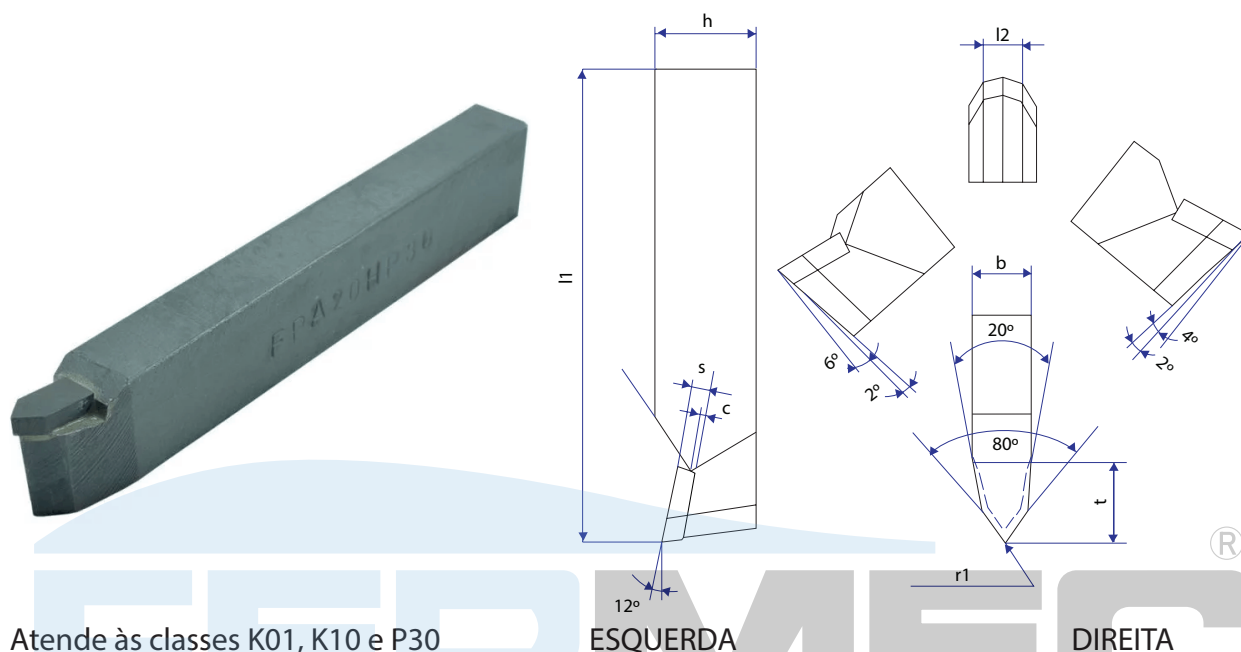
**Aplicação:** As Ferramentas Soldadas F.C.R permitem realizar os mais diversos tipos de trabalho. É uma ferramenta reta para tornos copiadores, comercializada de acordo com os padrões de medição e qualidade exigidos pelo mercado.



## FERRAMENTA SOLDADA PLAINA PARA ACABAMENTO

F.P.A

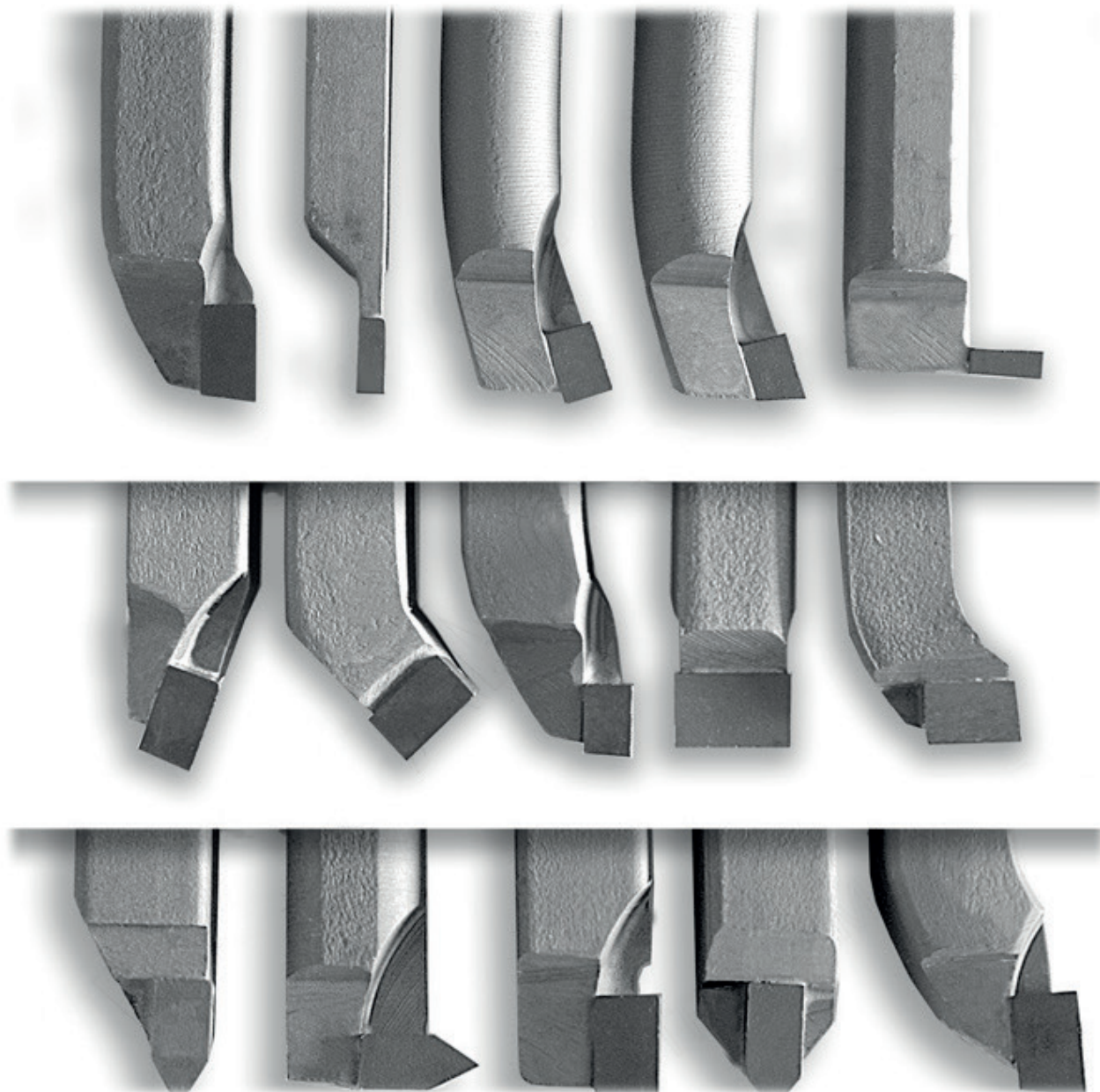
TORNEAMENTO EXTERNO



Atende às classes K01, K10 e P30

Seção	Bitola	h	b	l1+5%	r1	Pastilha		
						l2	t	s
	20125	20	12	125	0,5	8	16	4
	25140	25	16	140	0,5	10	18	5
	32170	32	20	170	1	14	25	7
	40200*	40	25	200	1	16	32	8
	50240*	50	32	240	1	18	40	10
	40315*	40	25	315	1	16	32	8
	50355*	50	32	355	1	18	40	10

**Aplicação:** As Ferramentas Soldadas F.P.A permitem realizar os mais diversos tipos de trabalho. É uma ferramenta neutra de plaina para acabamento, comercializada de acordo com os padrões de medição e qualidade exigidos pelo mercado.



**Visite nosso Showroom:**

Rua Rio Verde, 1829 - Pirituba  
São Paulo / SP - CEP: 02934-401

**Segunda à quinta**, das 07h30min às 17h30min

**Sexta**, das 08h às 17h



**Fale conosco:**

Fone: +55 (11) 3978-5515

E-mail: [fermec@fermec.com.br](mailto:fermec@fermec.com.br)

e confira nossos produtos em:

**[fermec.com.br](http://fermec.com.br)**

**Fermec Ferramentas**

