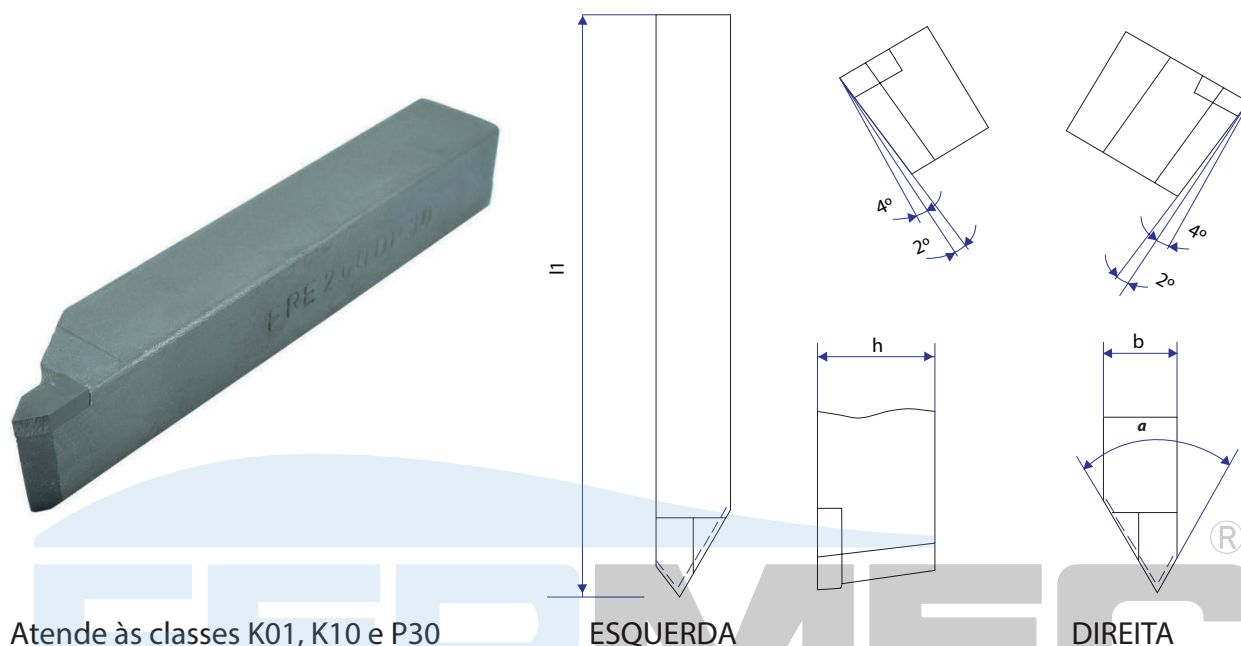


FERRAMENTA SOLDADA PARA ROSQUEAMENTO EXTERNO

F.R.E

ROSQUEAMENTO



Atende às classes K01, K10 e P30

Seção	Bitola	h	b	l1+5%	Pastilha DIN 4950
	1212	12	12	100	E 5
	1616	16	16	110	E 6
	2020	20	20	125	E 8
	2525	25	25	140	E 10
	3232	32	32	170	E 12

***a** - Ângulo de acordo com o pedido

Aplicação: As Ferramentas Soldadas F.R.E permitem realizar os mais diversos tipos de trabalho. É uma ferramenta para rosqueamento externo, comercializada de acordo com os padrões de medição e qualidade exigidos pelo mercado.