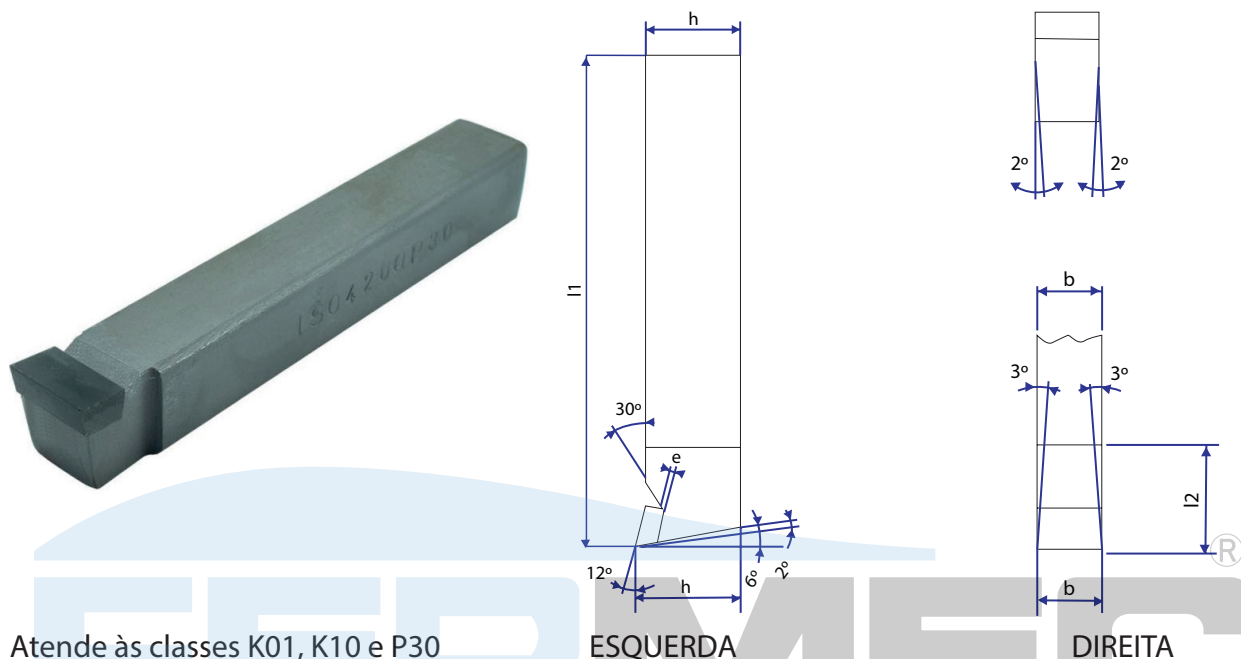


FERRAMENTA SOLDADA RETA PARA ACANALAR E CHANFRAR

ISO 4

TORNEAMENTO EXTERNO



Atende às classes K01, K10 e P30

Seção	Bitola	h	b	l1+5%	l2	Pastilha DIN 4950
	1010	10	10	90	10	C 10
	1212	12	12	100	12	C 12
	1616	16	16	110	16	C 16
	2020	20	20	125	20	C 20
	2525	25	25	140	25	C 25
	3232*	32	32	170	32	C 32
	4040*	40	40	200	40	C 40

Aplicação: As Ferramentas Soldadas ISO 4 permitem realizar os mais diversos tipos de trabalho. É uma ferramenta reta para acanalamo e chanframento, comercializada de acordo com os padrões de medição e qualidade exigidos pelo mercado.