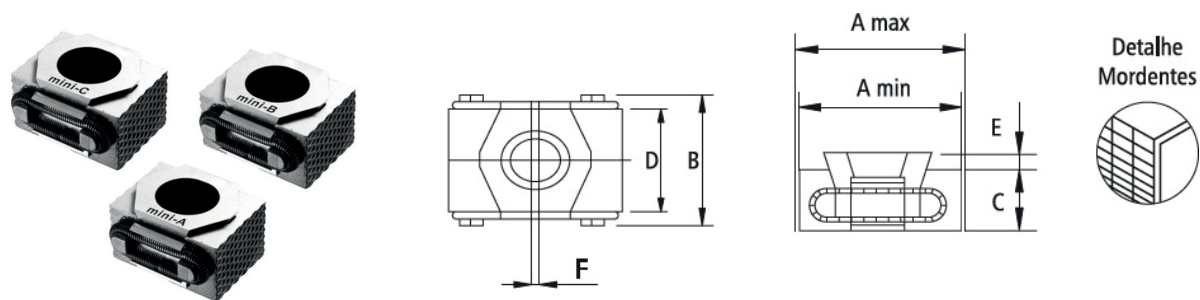


MINI MORSA

MODELO: Mini-A, B, C



Código	Modelo	A		B	C	D	E	F	Parafuso Central
		Mín.	Máx.						
03488	mini-A	32	37	29	15	21	2,5	1	M8x20 ^R
03489	mini-B	42	49	41	22	30	4	2	M12x30
03490	mini-C	57	66	56	29	42	5	3	M16x40

- Morsa de alta precisão construída em aço temperado HRC 55.
- Graduação de alta precisão para uma leitura correta do grau.
- Angulação na horizontal de até 360° e 45° na vertical.
- Os movimentos angulares e basculantes desta morsa, a tornam ideal para utilização em superfícies planas ou inclinadas, utilizada furação angular em diversos tipos de máquinas assim como em retíficas, fresadoras, eletroerosão etc.