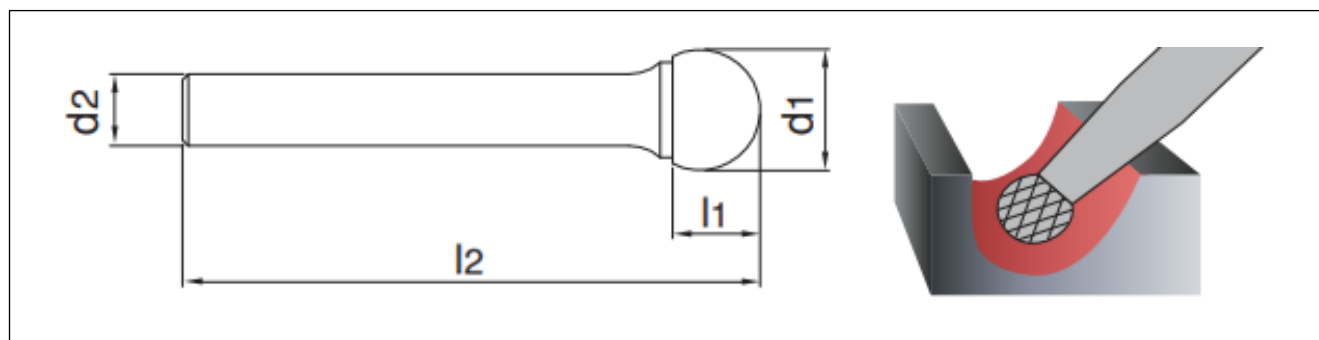
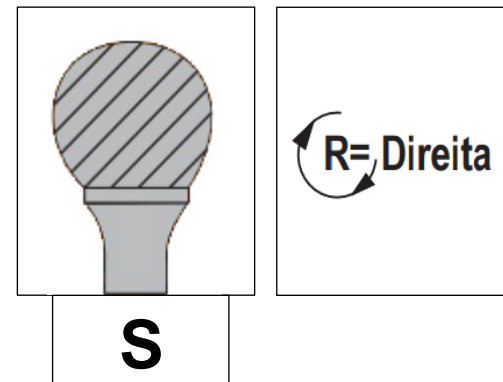
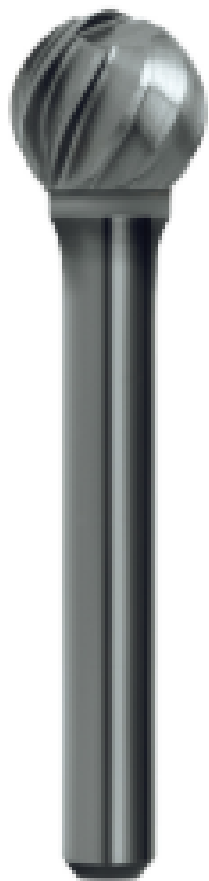


SD - FORMA ESFÉRICA ALUMÍNIO



CÓDIGO	d1	d2	l1	l2
SD - 1M ALUM.	6	6	5	50
SD - 3M ALUM.	9,5	6	8	52
SD - 5M ALUM.	12,7	6	11	55
*SD - 6M ALUM.	16	6	14	58
*SD - 7M ALUM.	19	6	16	62