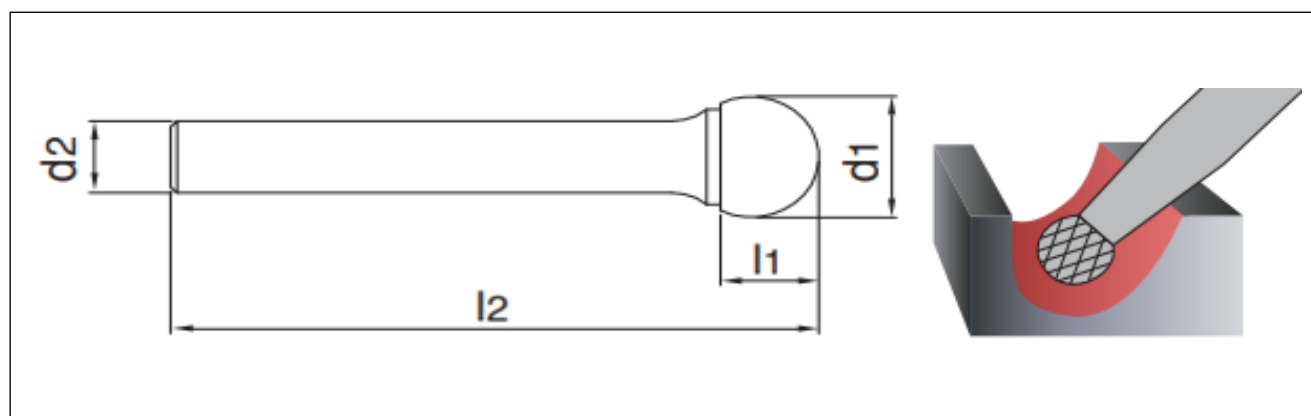
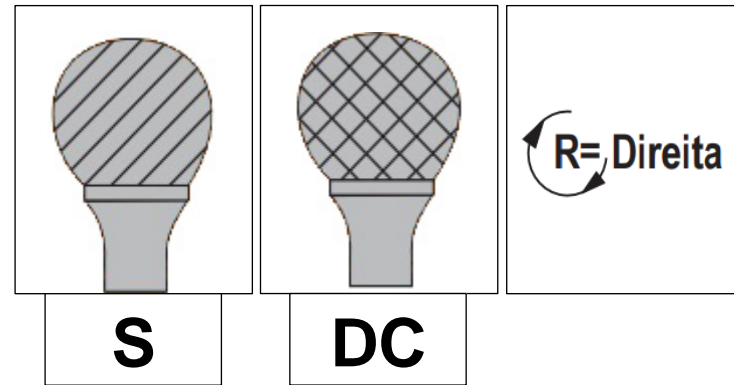


# SD - FORMA ESFÉRICA LONGA



CÓDIGO	d1	d2	l1	l2
SD - 42ML3	2,5	3	11	75
SD - 1ML6	6	6	5	155
SD - 3ML6	9,5	6	8	158
SD - 5ML6	12,7	6	11	161