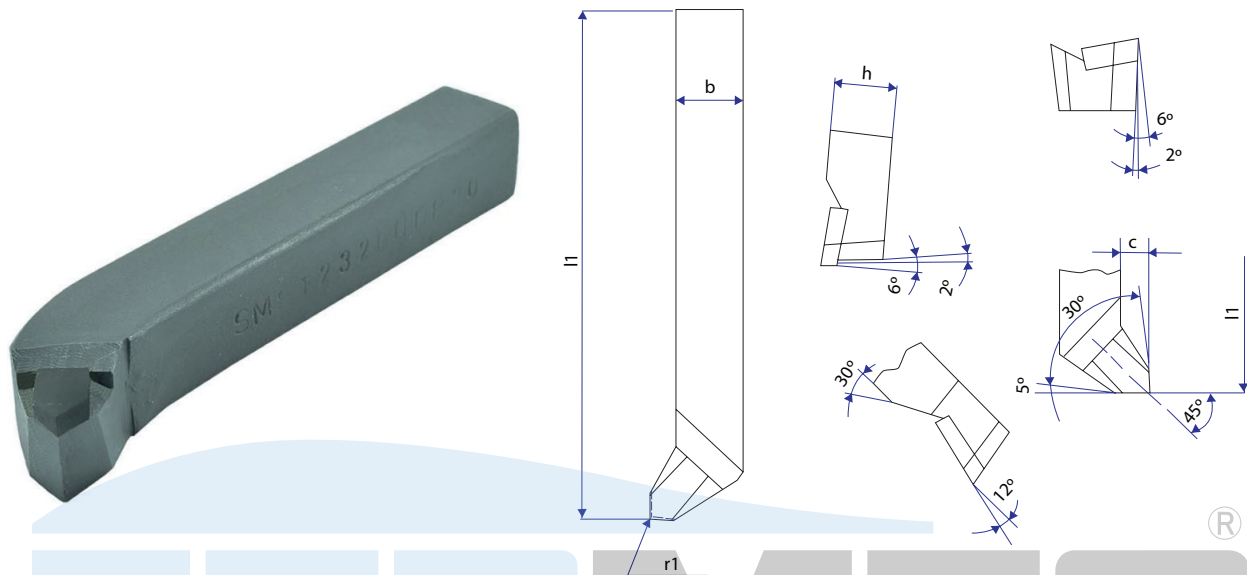


FERRAMENTA SOLDADA CURVA PARA FACEAR E FAZER CANTOS

SMS 123

TORNEAMENTO EXTERNO



Atende às classes K01, K10 e P30

ESQUERDA

DIREITA

Seção	Bitola	h	b	l1+5%	c	r1	Pastilha DIN 4950
	1212	12	12	100	6	0.5	E 5
	1616	16	16	110	8	0.5	E 6
	2020	20	20	125	10	0.5	E 8
	2525	25	25	140	12	1	E 10
	3232	32	32	170	16	1	E 12
	4040	40	40	200	20	1	E 16
	1610	16	10	110	5	0.5	E 5
	2012	20	12	125	6	0.5	E 6
	2516	25	16	140	8	0.5	E 8
	3220	32	20	170	10	1	E 10
	4025	40	25	200	12	1	E 12

Aplicação: As Ferramentas Soldadas SMS 123 permitem realizar os mais diversos tipos de trabalho. É uma ferramenta curva para faceamento e fazer cantos, comercializada de acordo com os padrões de medição e qualidade exigidos pelo mercado.