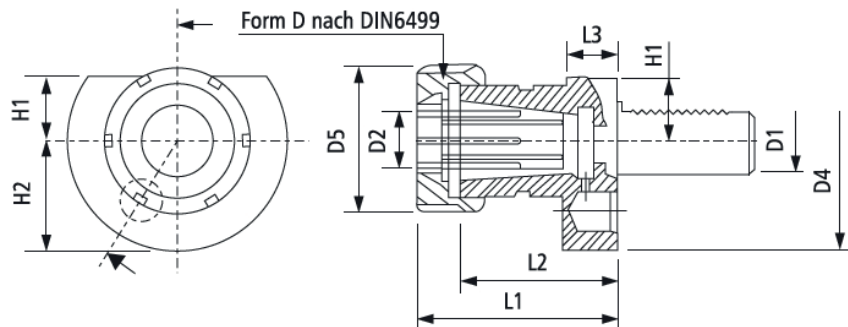


VDI - PORTA PINÇA ER (DIN 6499)

DIN 69880 E4



Código	D1	Pinça	Capac.	D4	D5	H1	H2	L1	L2	L3
03994	VDI30	ER25	2 - 16	68	42	28	30	57	45	22
03995	VDI30	ER32	2 - 20	68	50	28	30	75	62	22
03996	VDI30	ER40	2 - 26	68	63	28	30	75	60	22
03997	VDI40	ER25	2 - 16	83	42	32,5	-	75	62	22
03998	VDI40	ER32	2 - 20	83	50	32,5	-	75	62	22
03999	VDI40	ER40	2 - 26	83	63	32,5	-	75	60	22
04000	VDI50	ER40	2 - 26	98	63	35	-	75	60	30